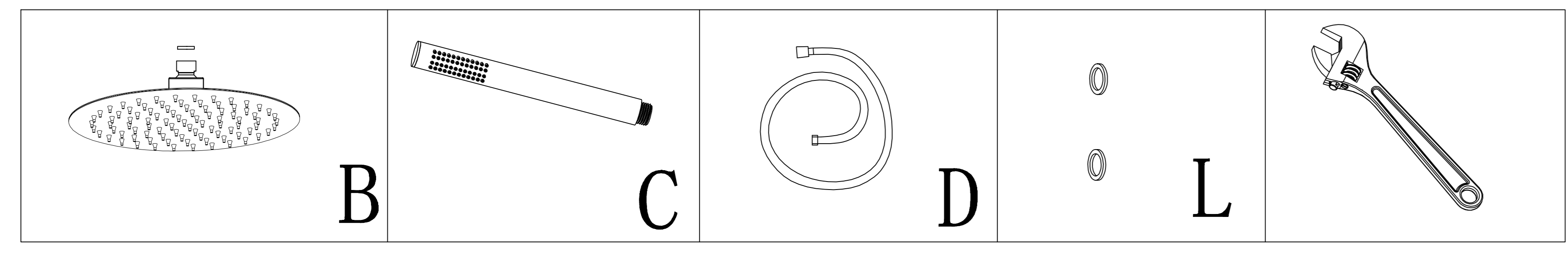
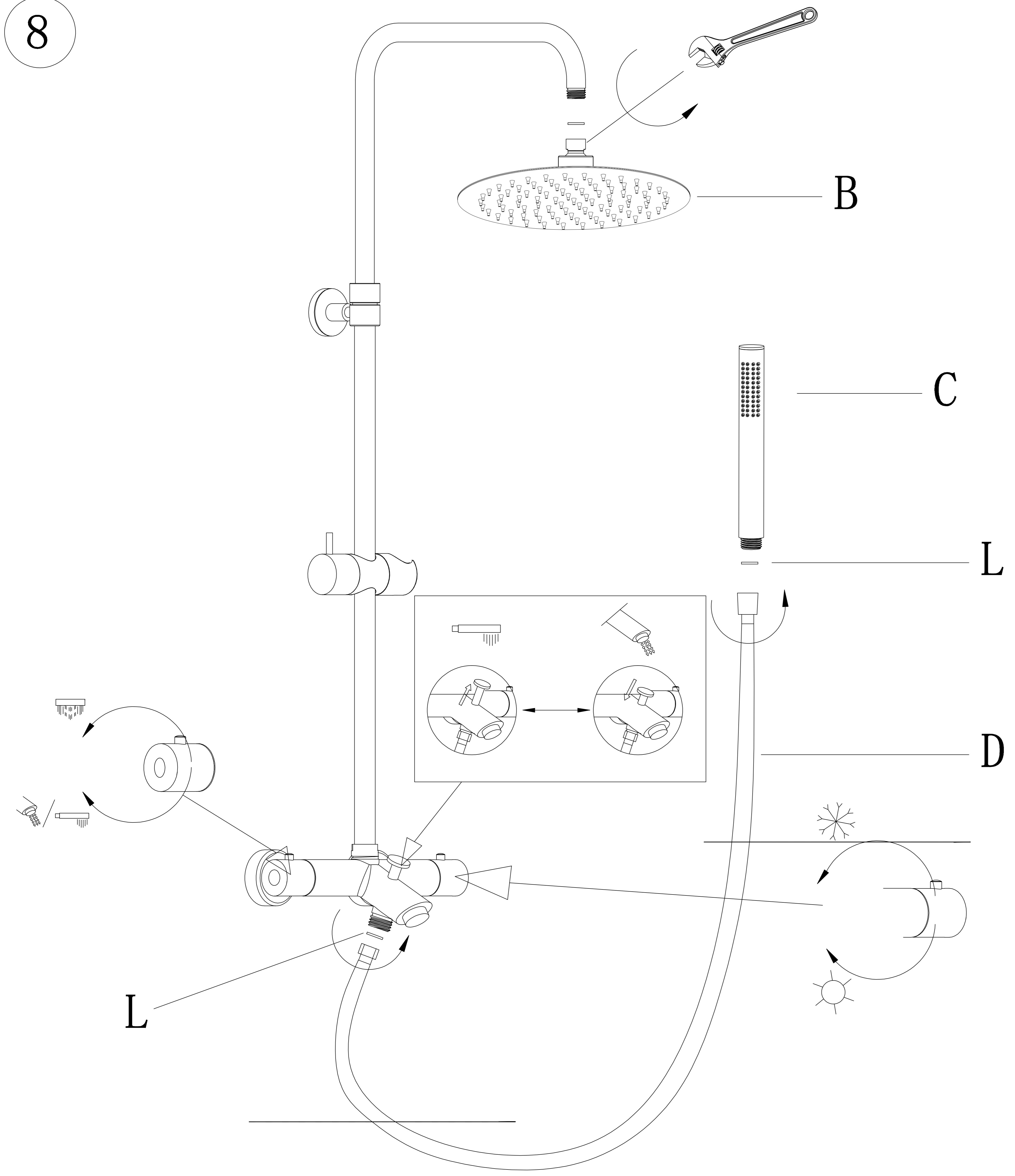
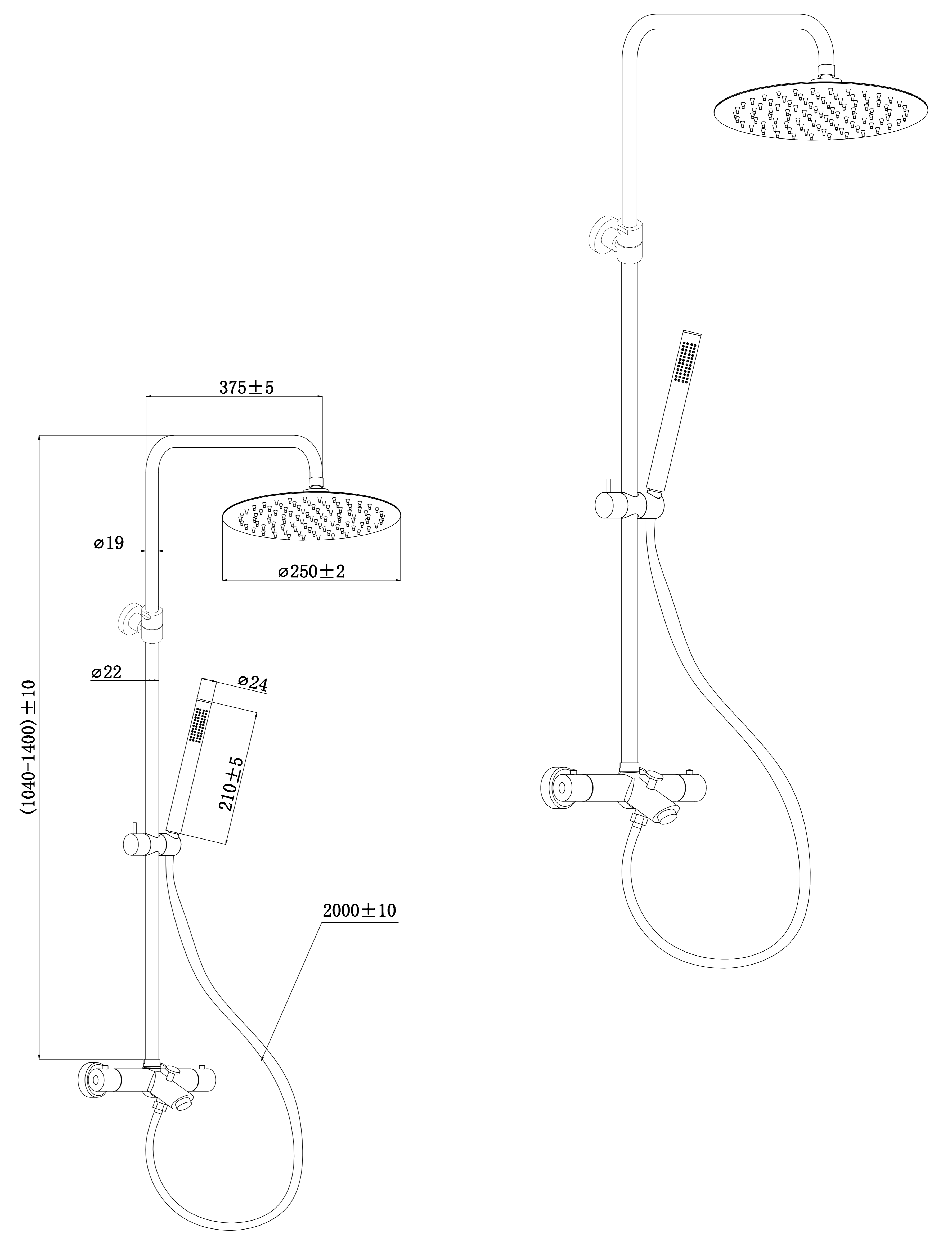
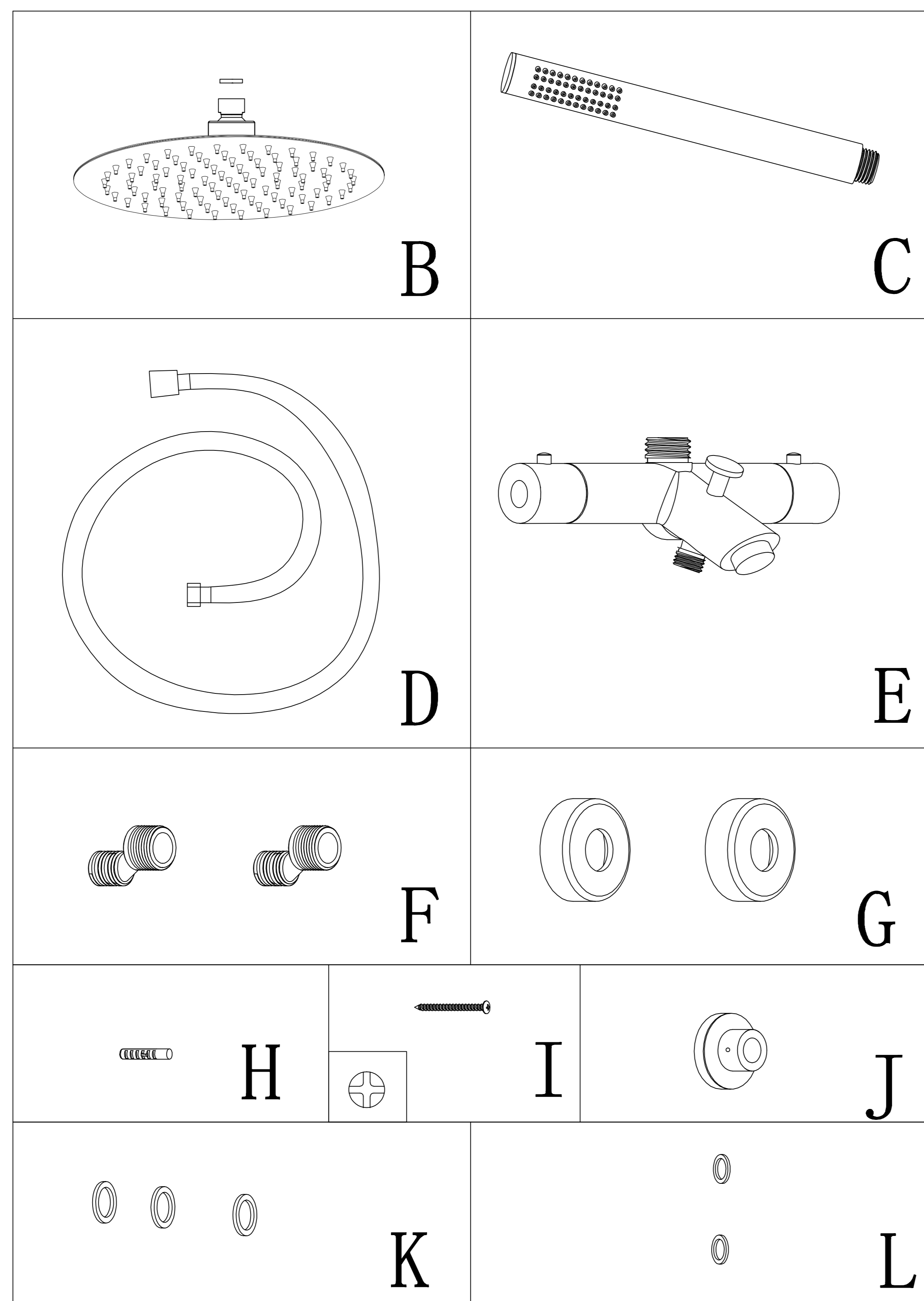
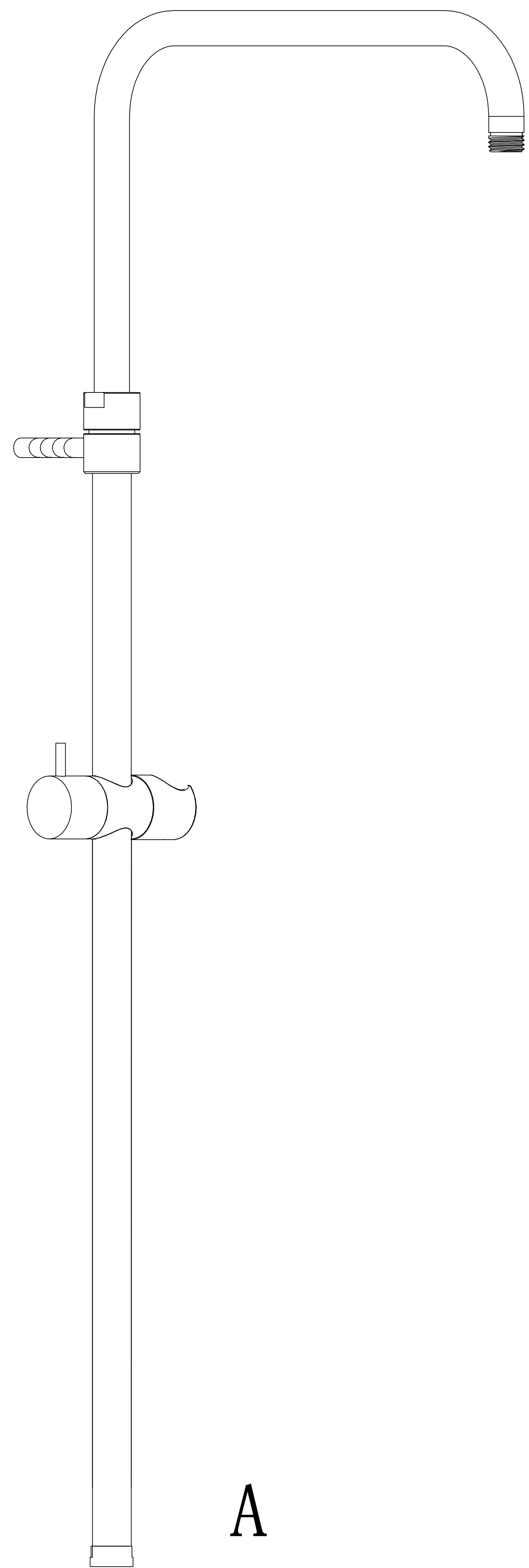
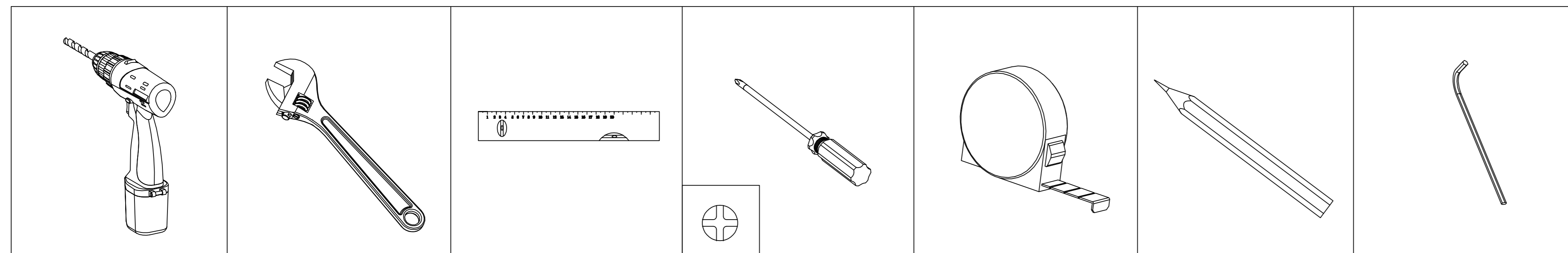


8

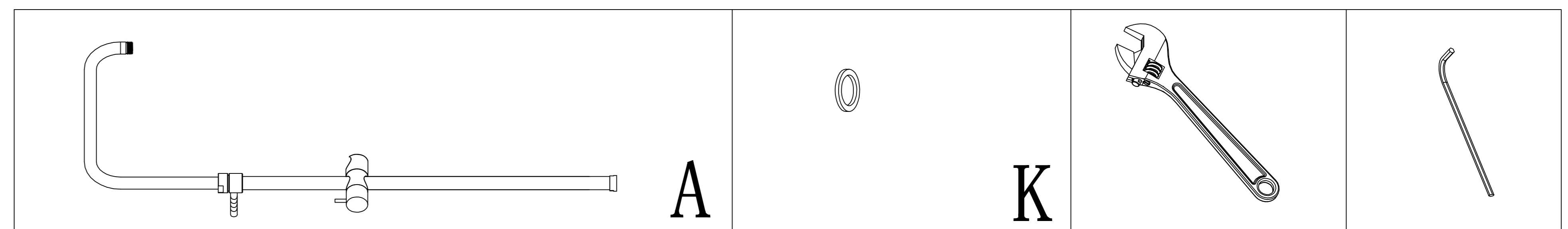
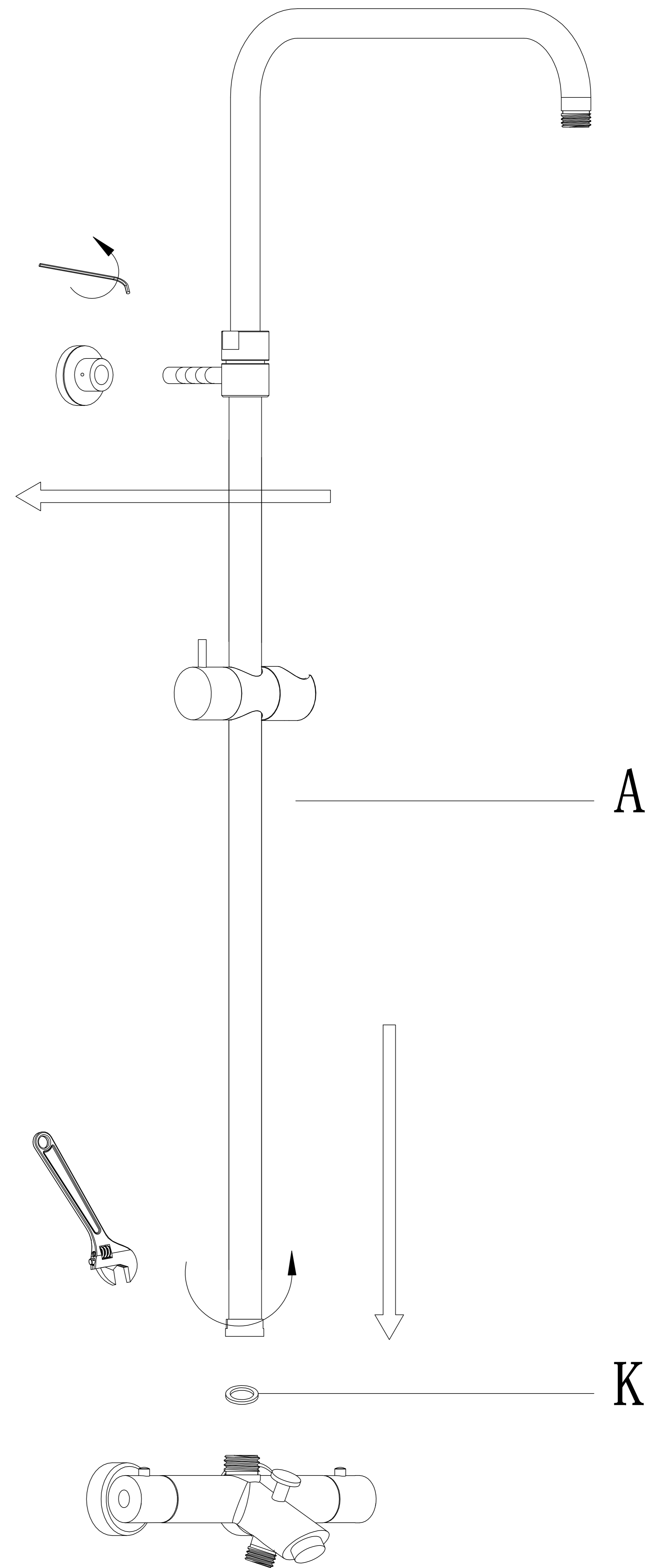


LUISA 250 II THERMO 3 Voies

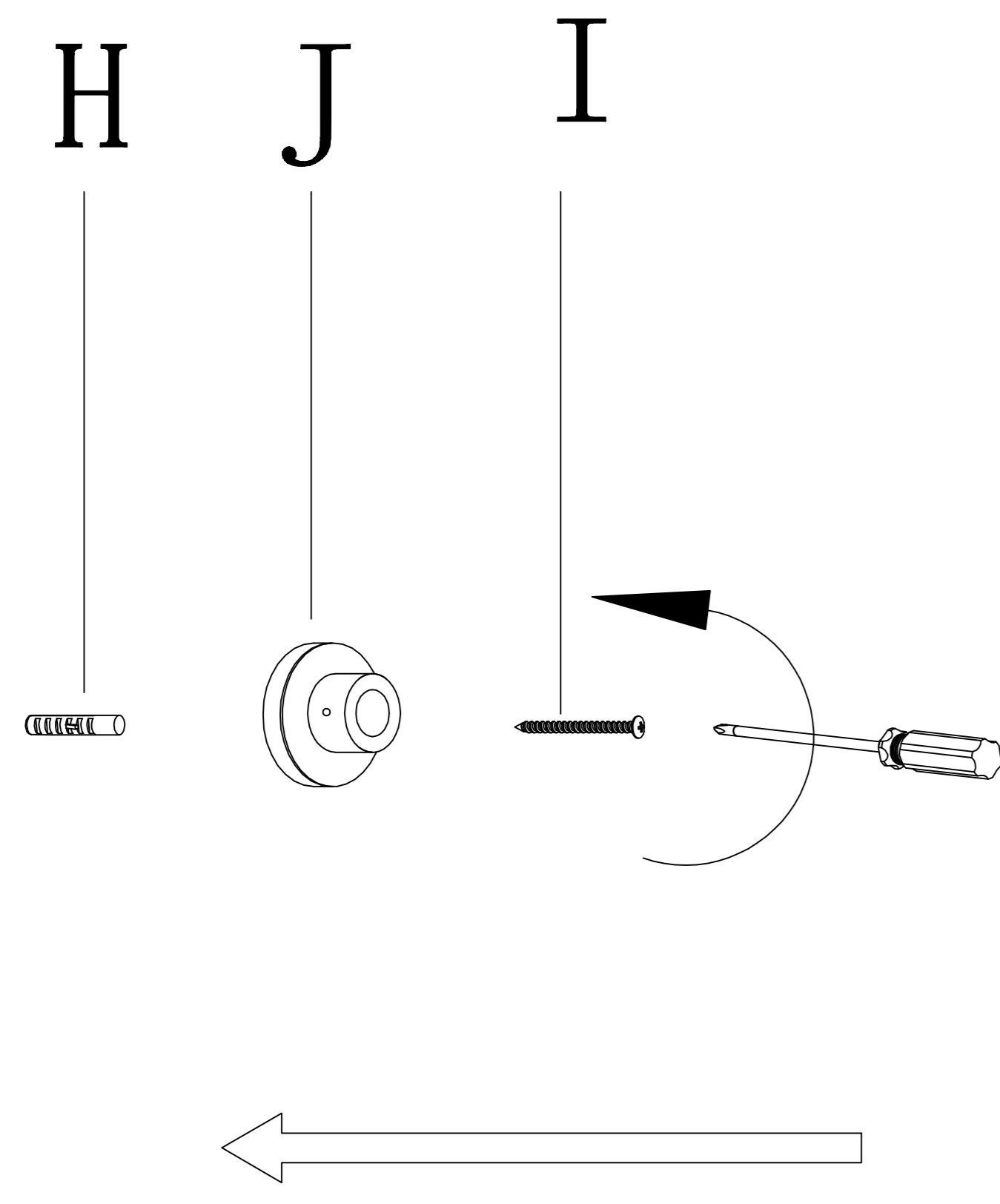




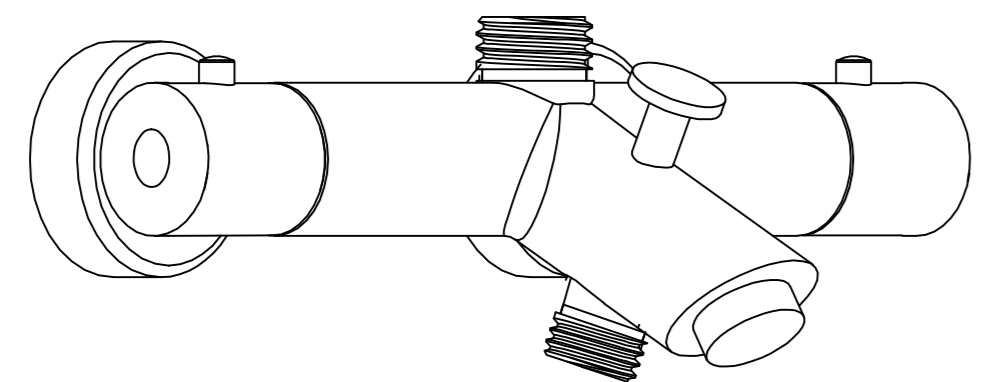
7

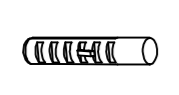

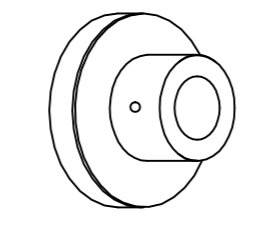
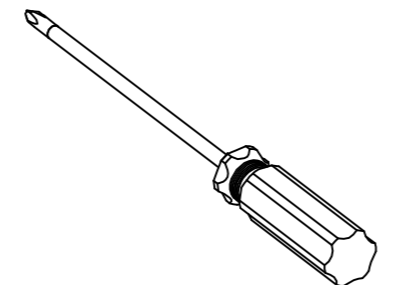


6

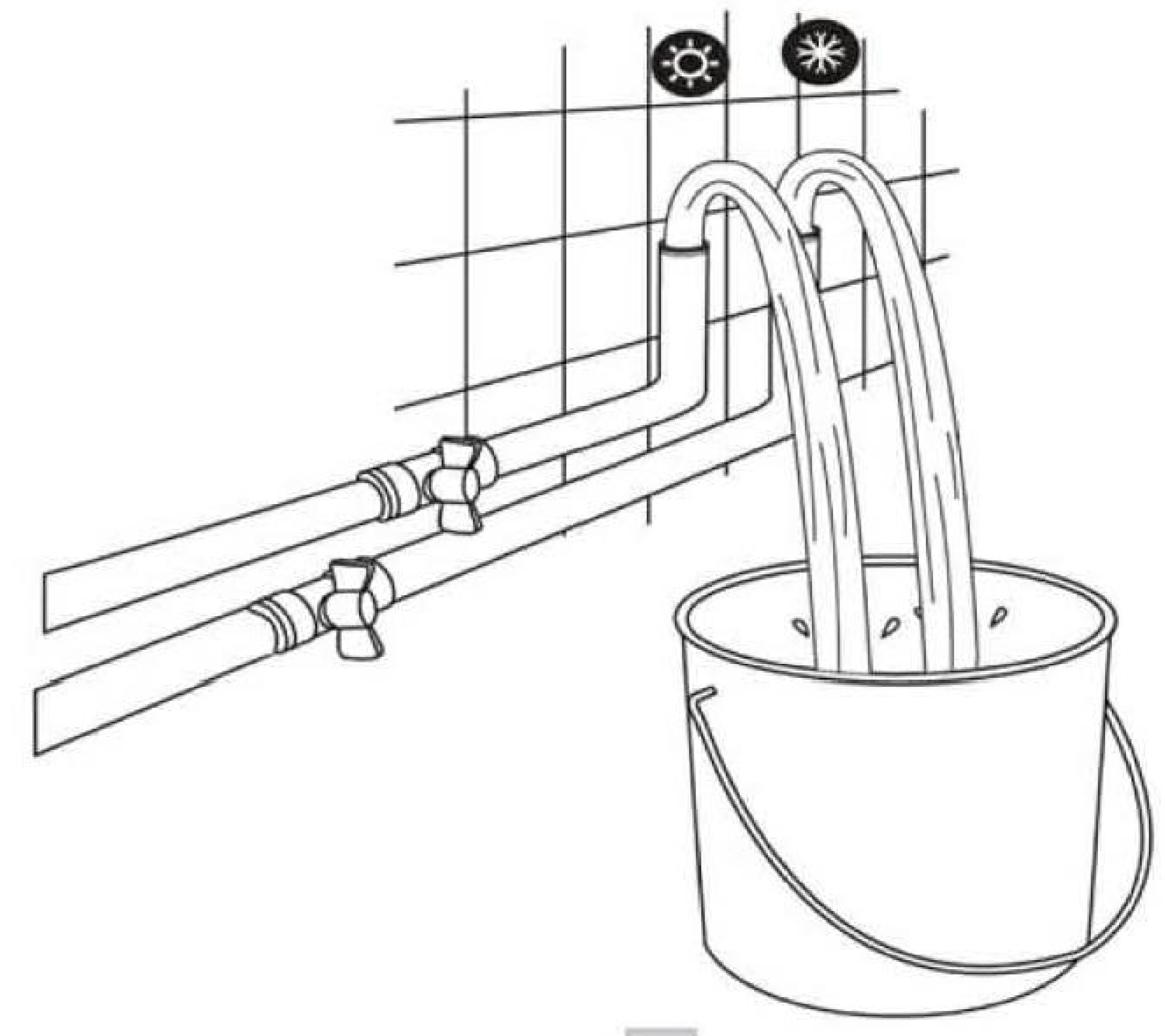


1005±2

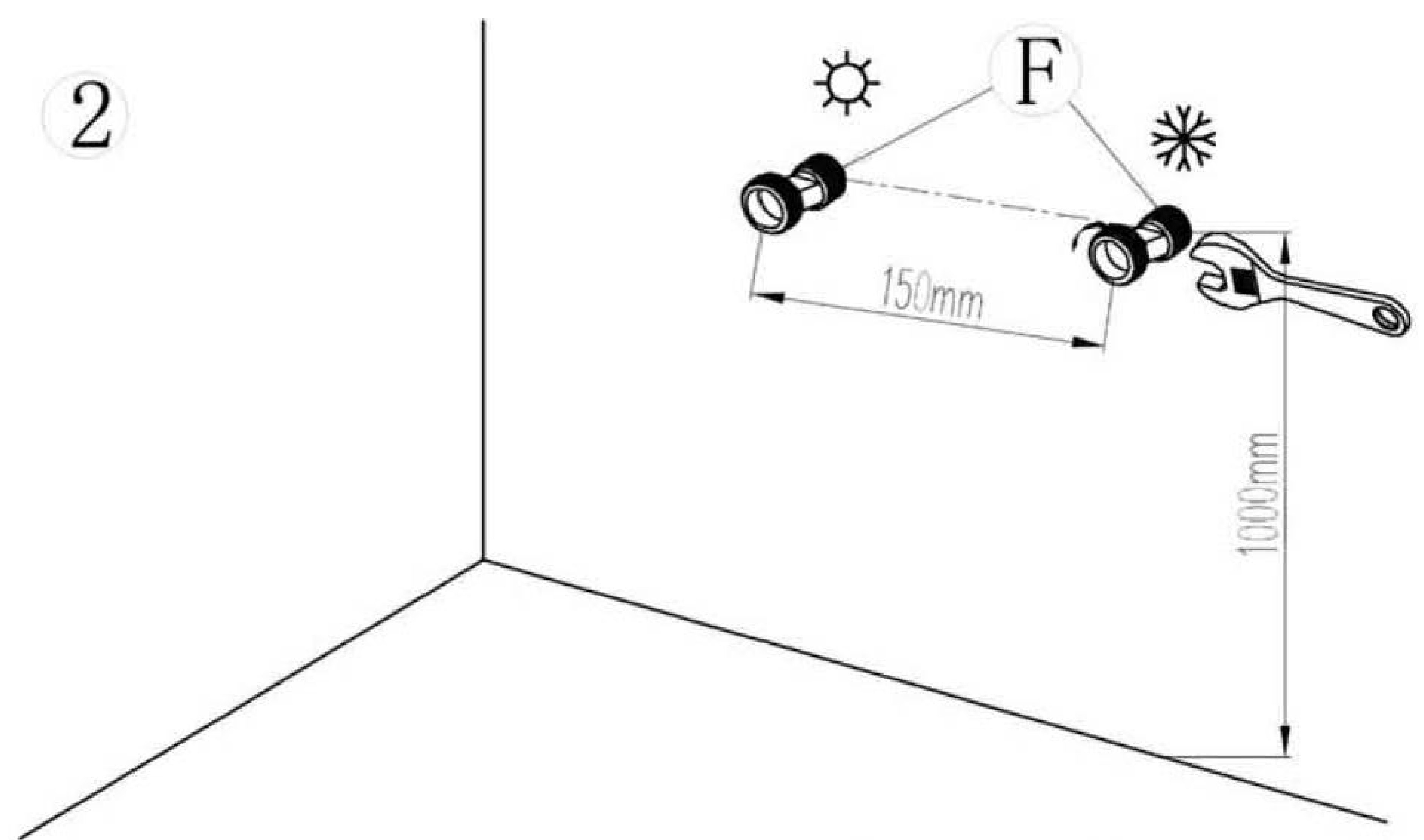



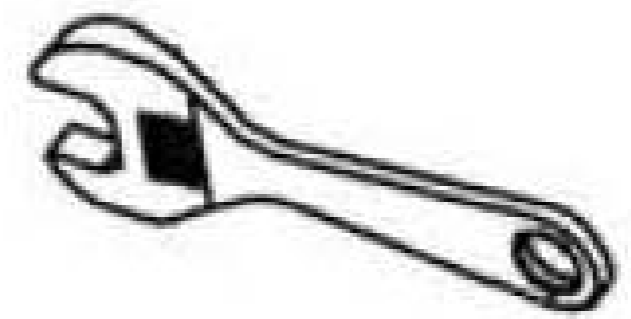

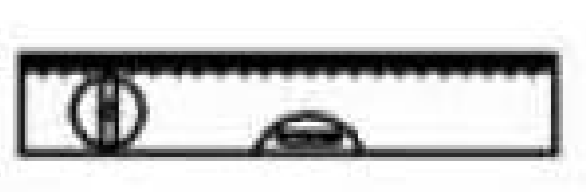
			
H	I	J	

1

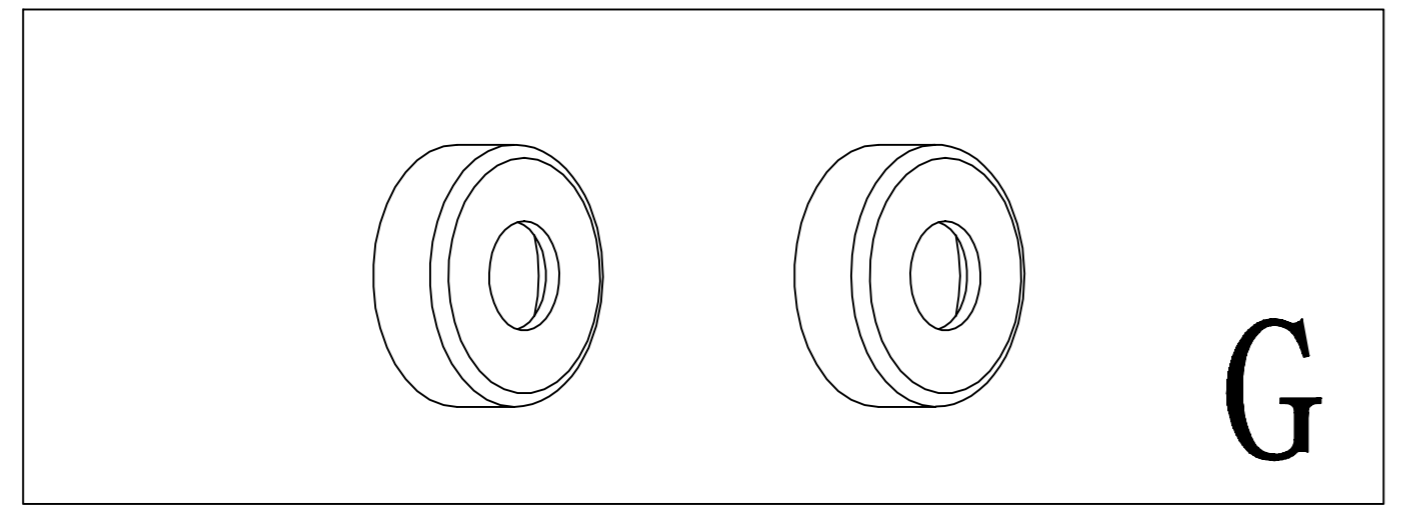
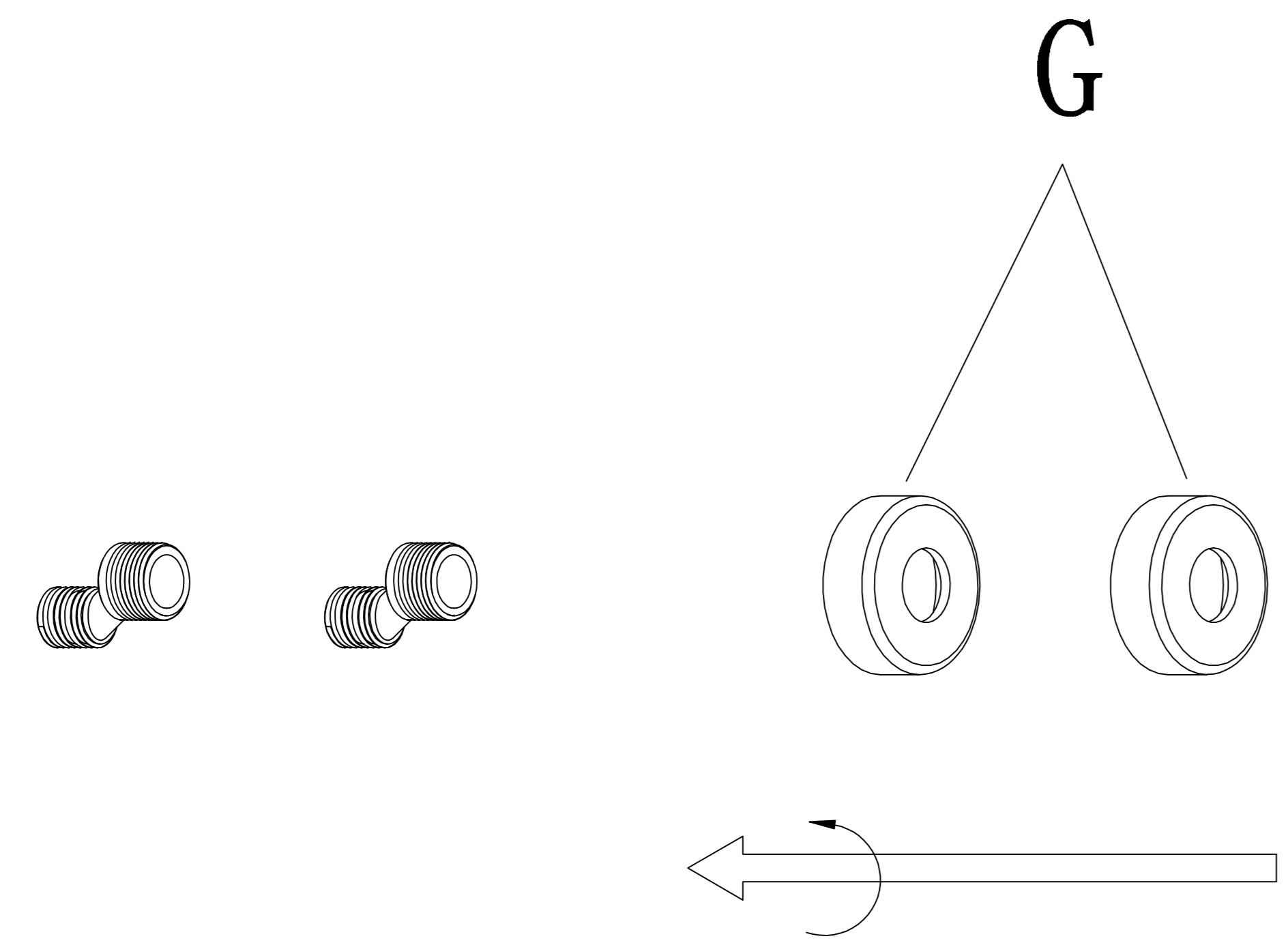


2

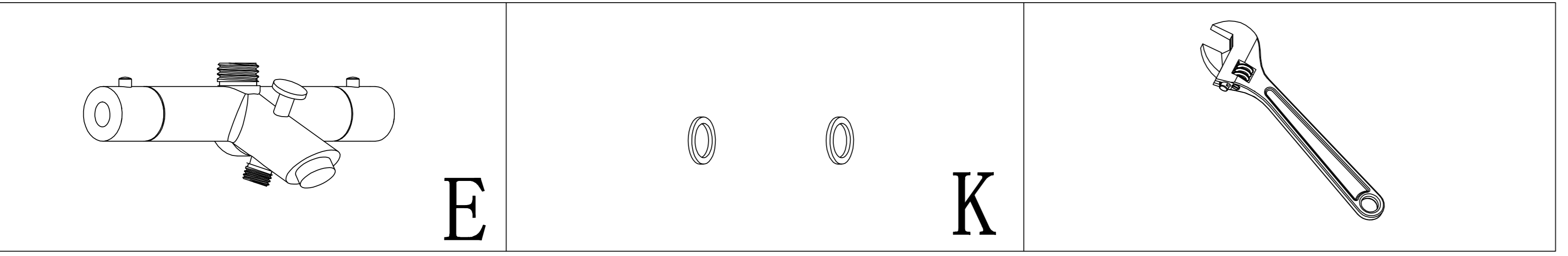
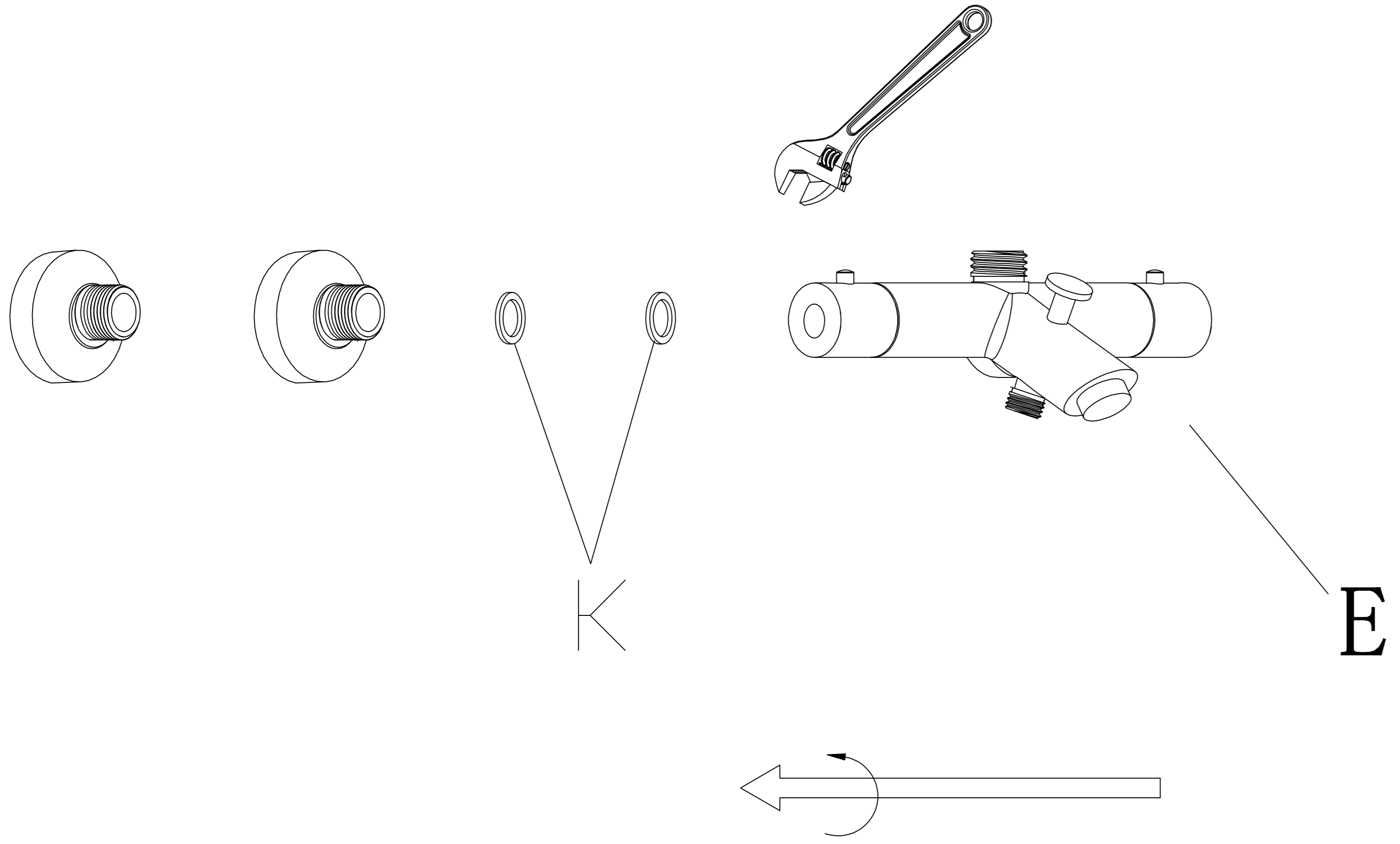


			
F			

3



4



5

