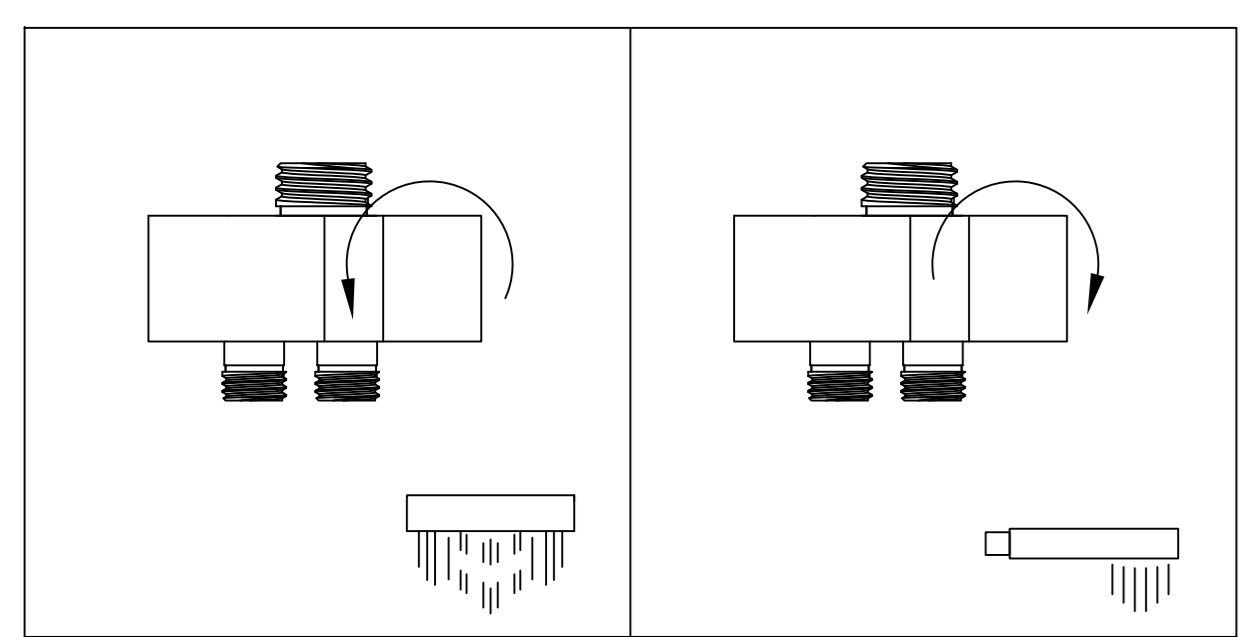
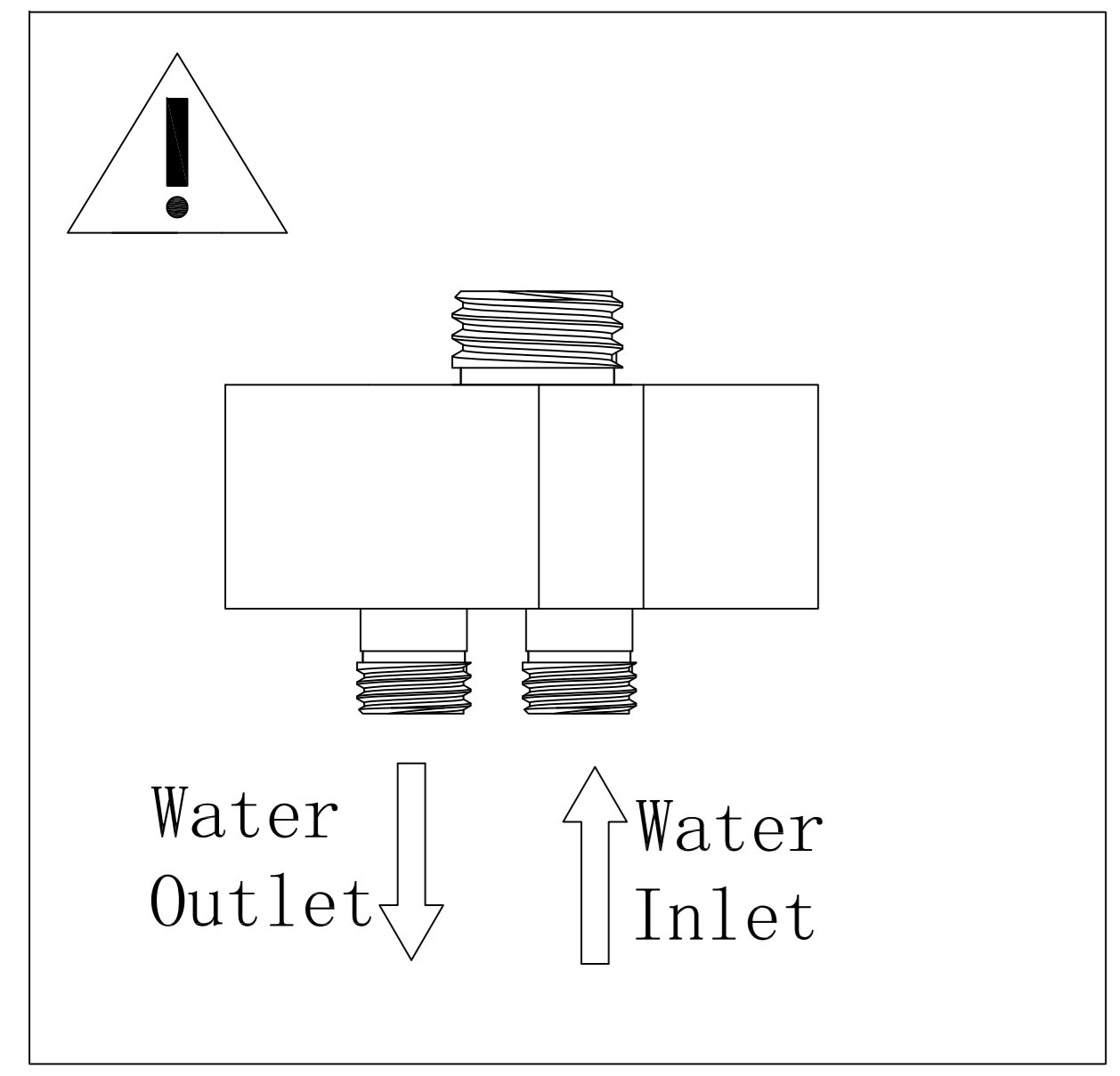
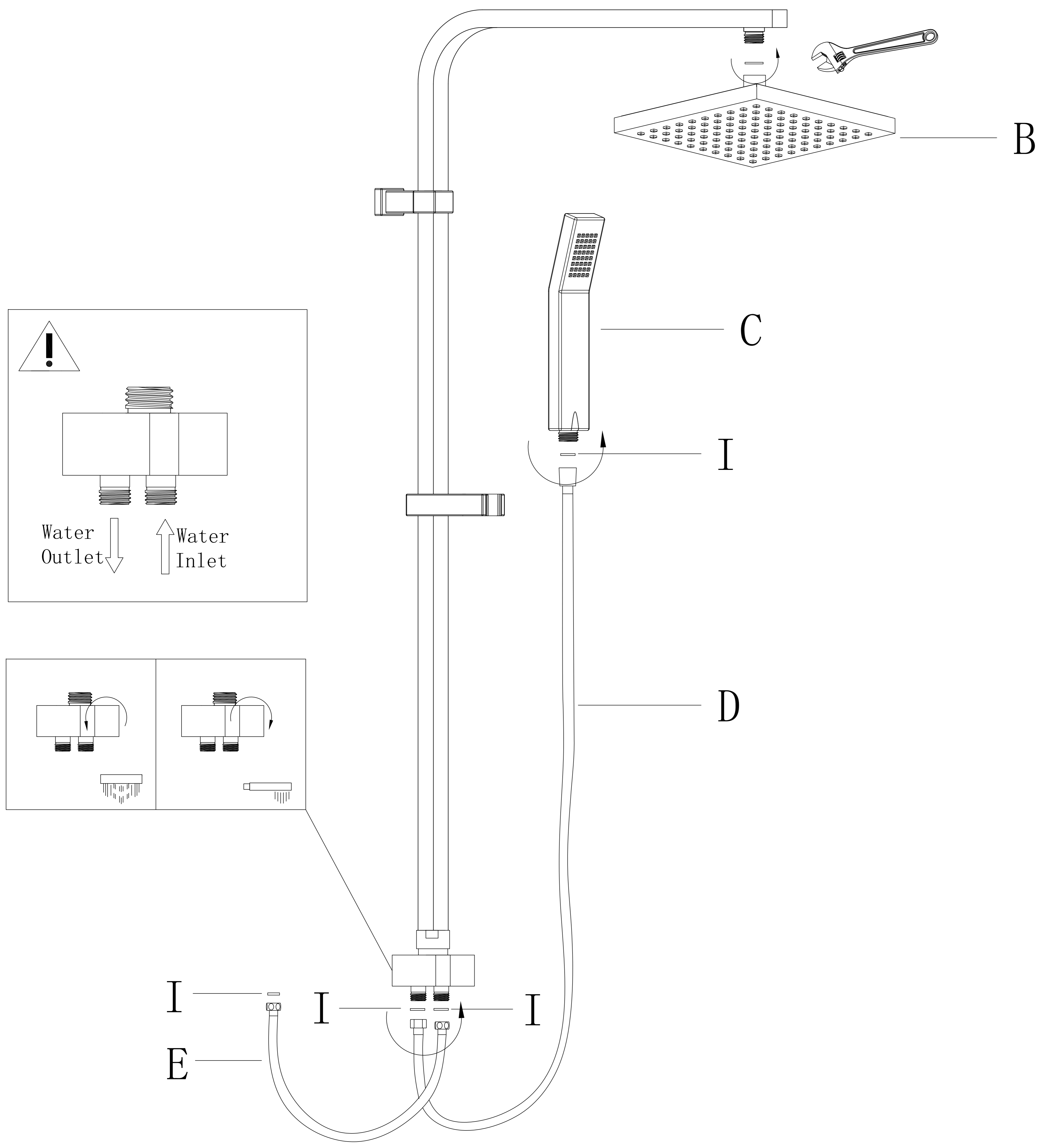
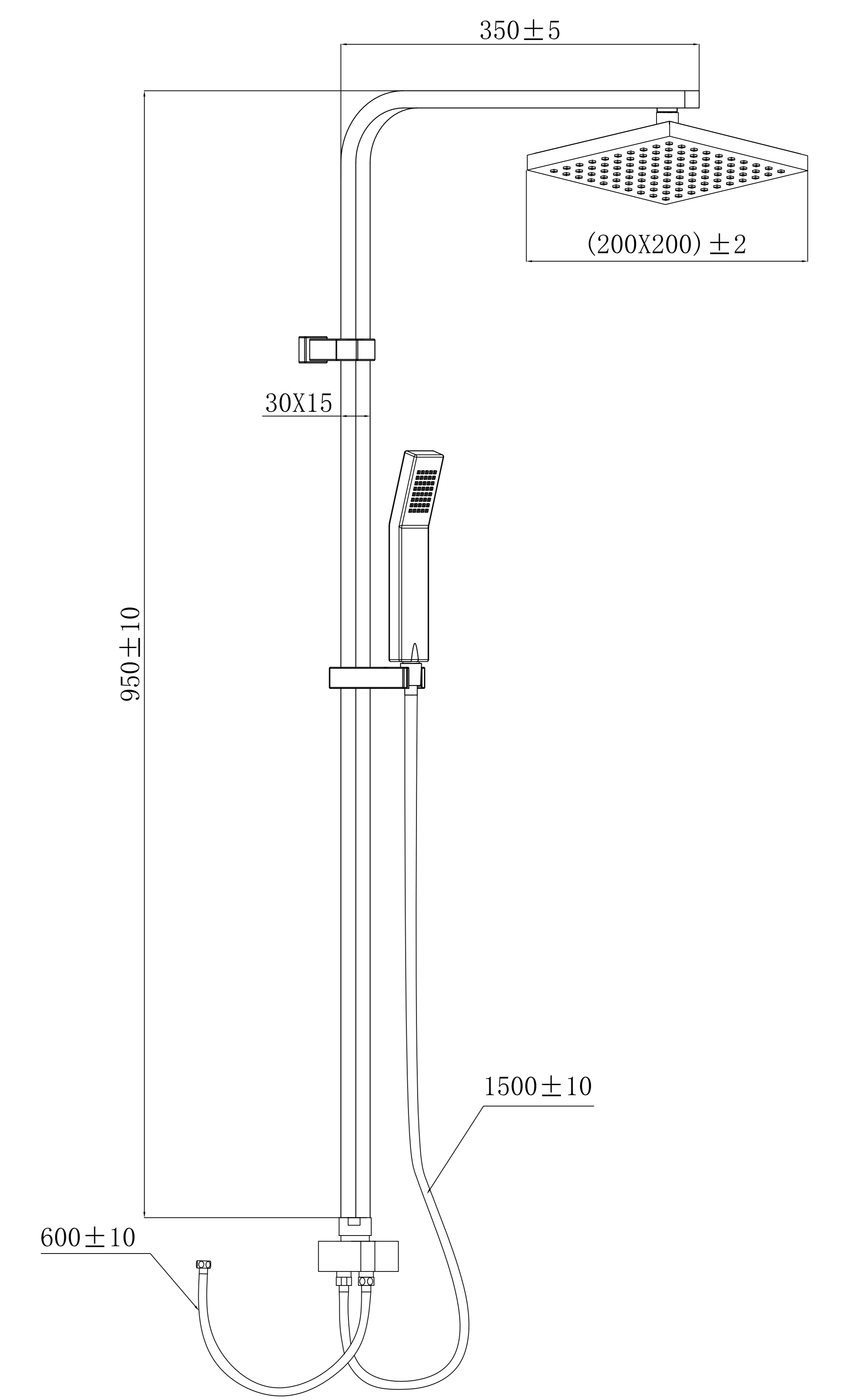
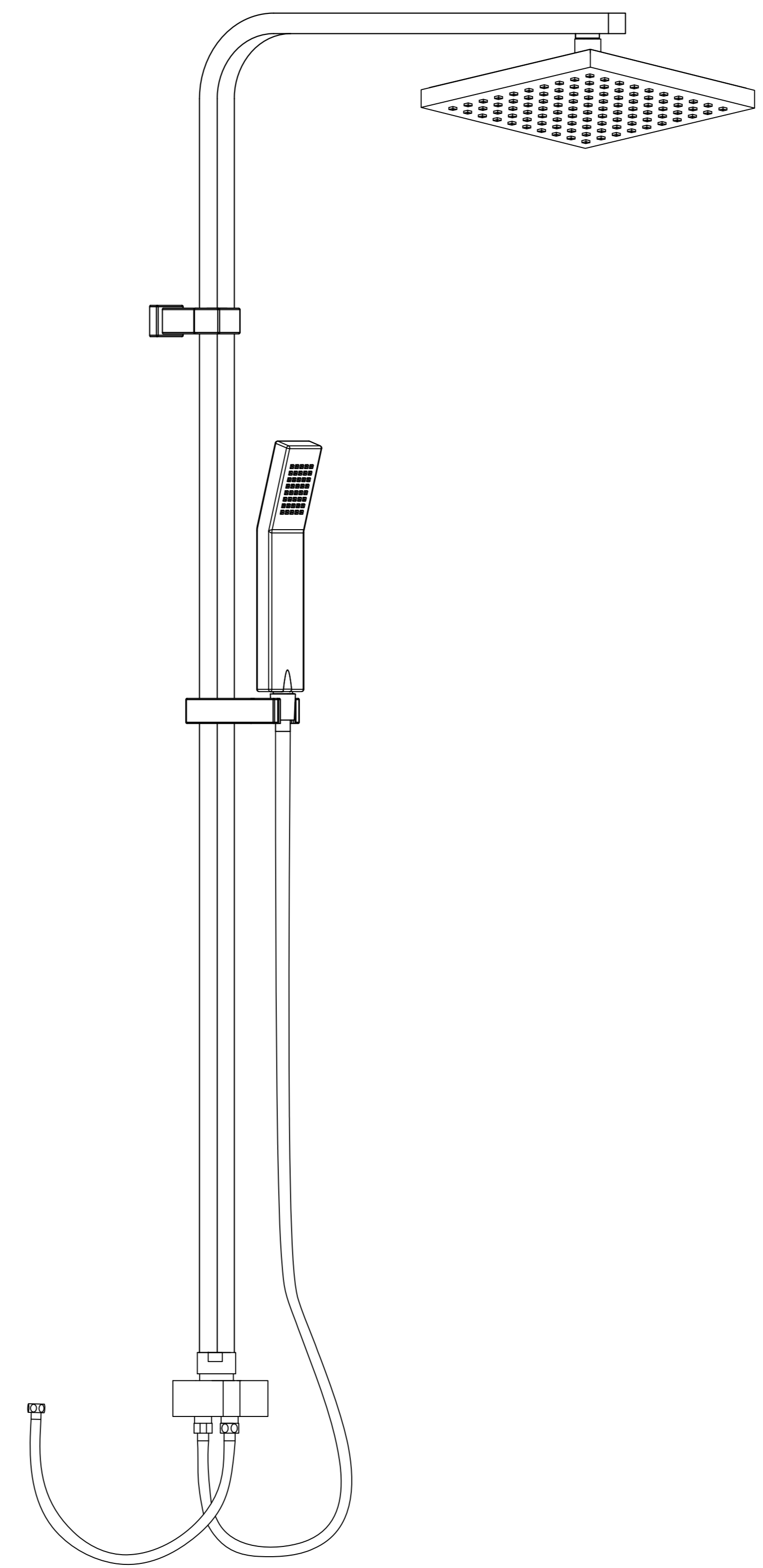
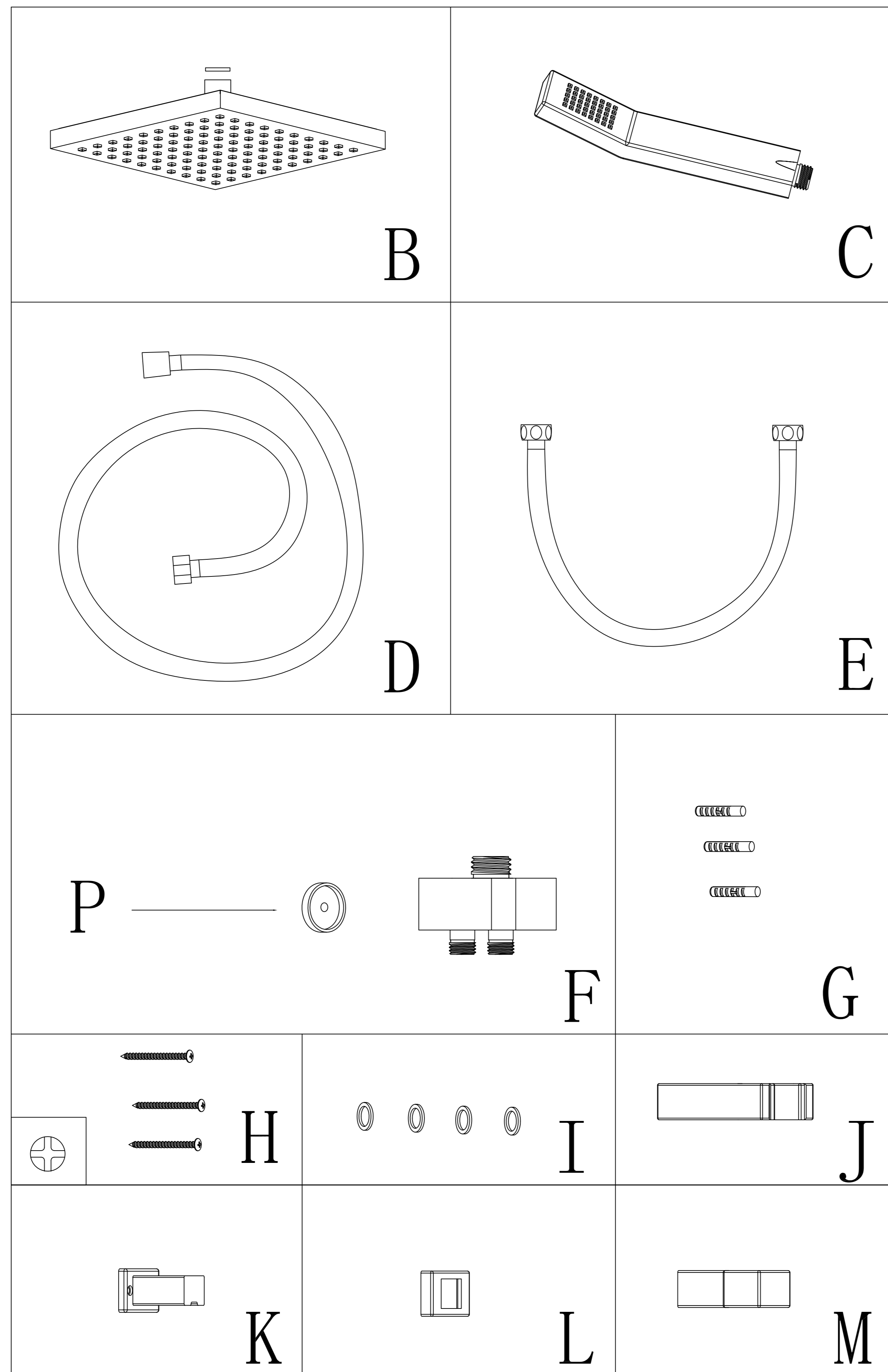
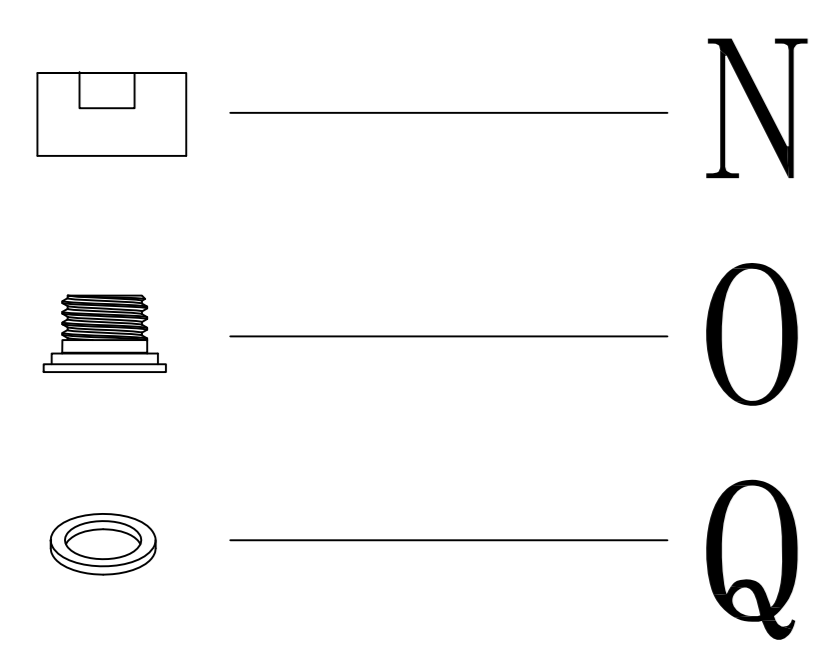
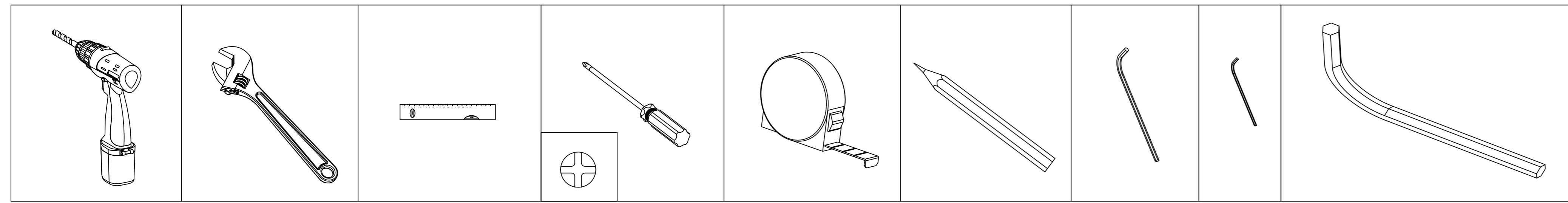


ESSESQUARE

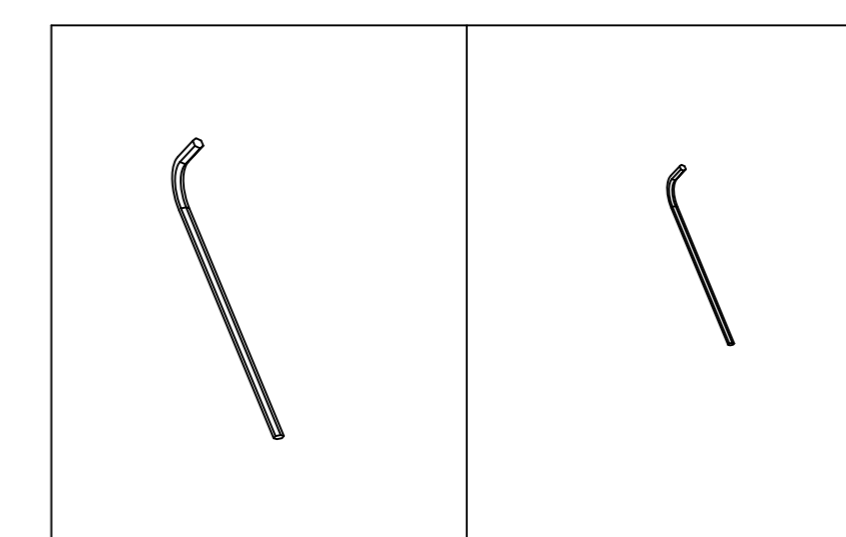
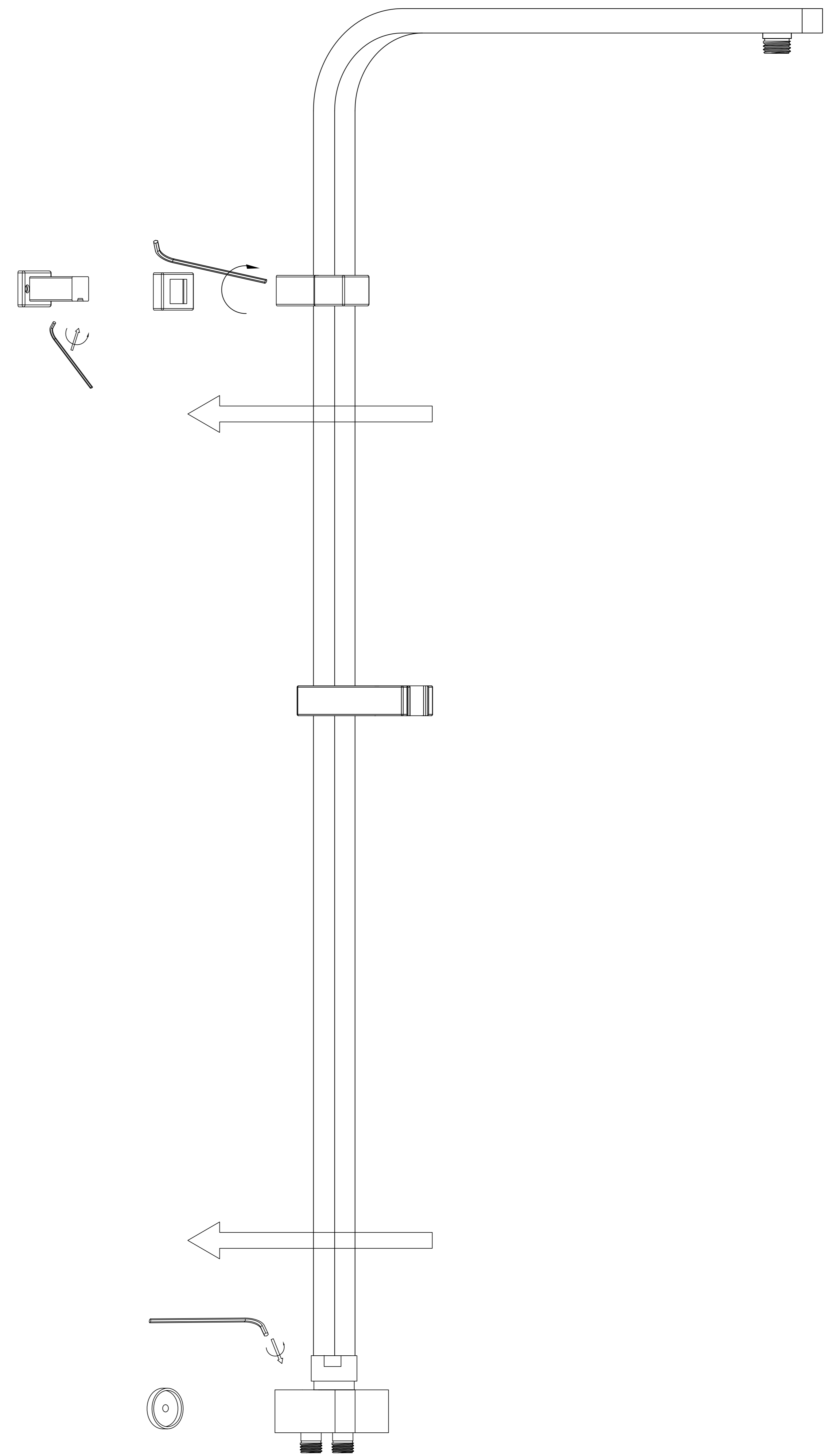


- | | | | | | |
|---|---|---|---|---|--|
| | | | | | |
| B | C | D | E | I | |

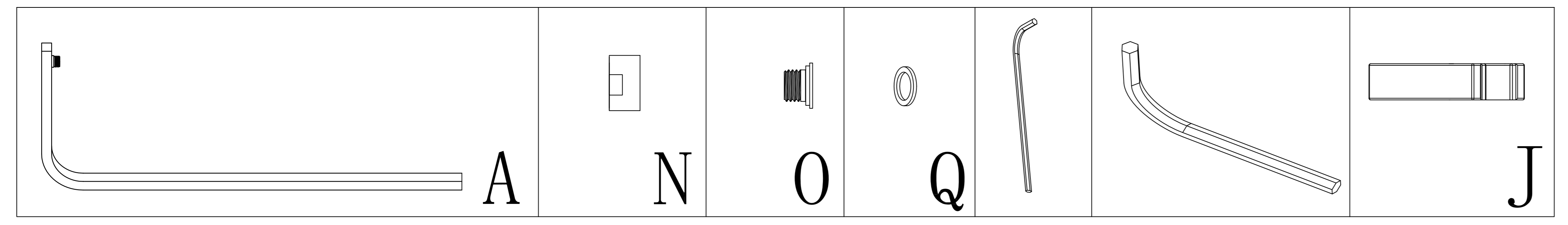
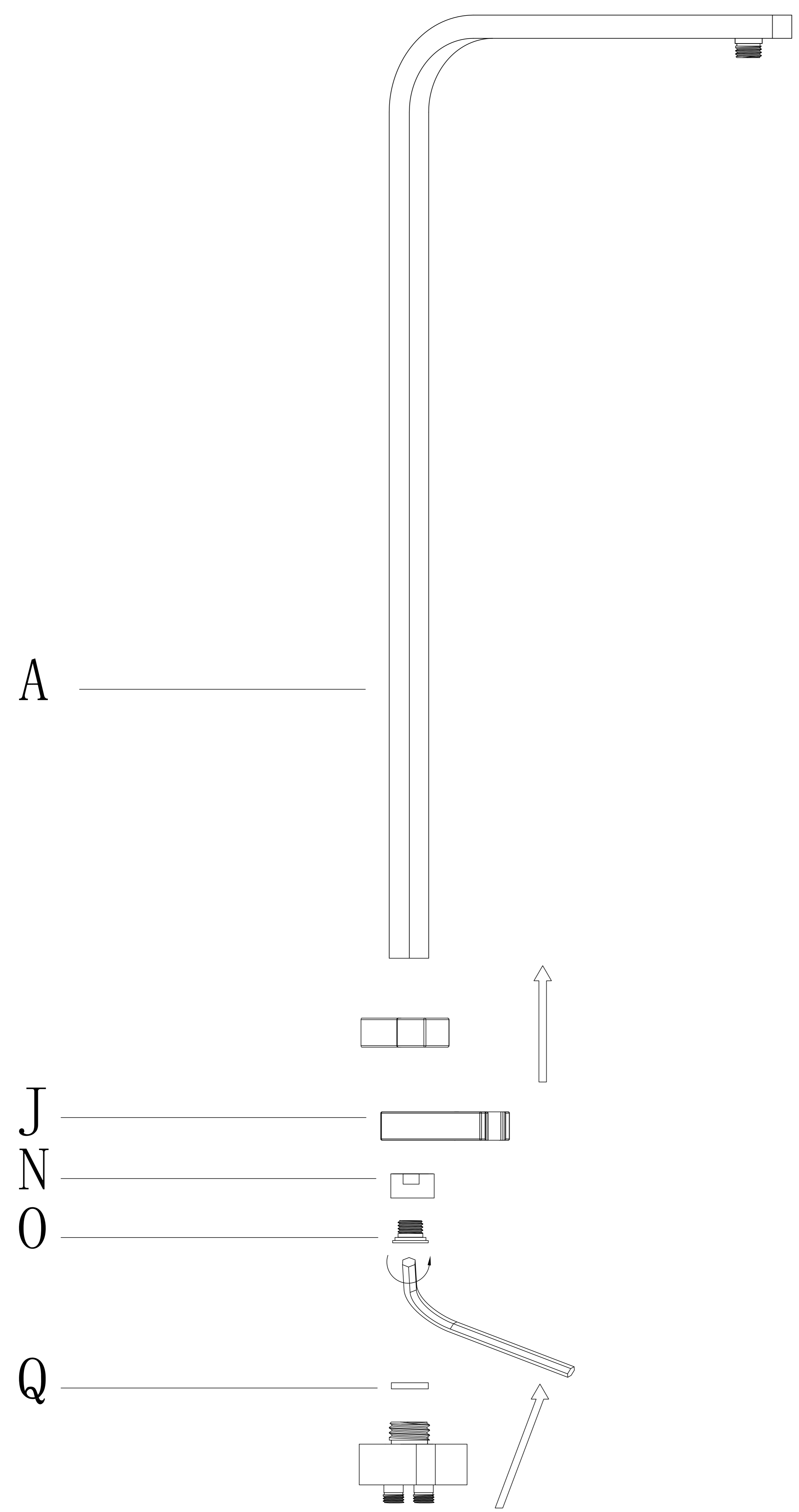




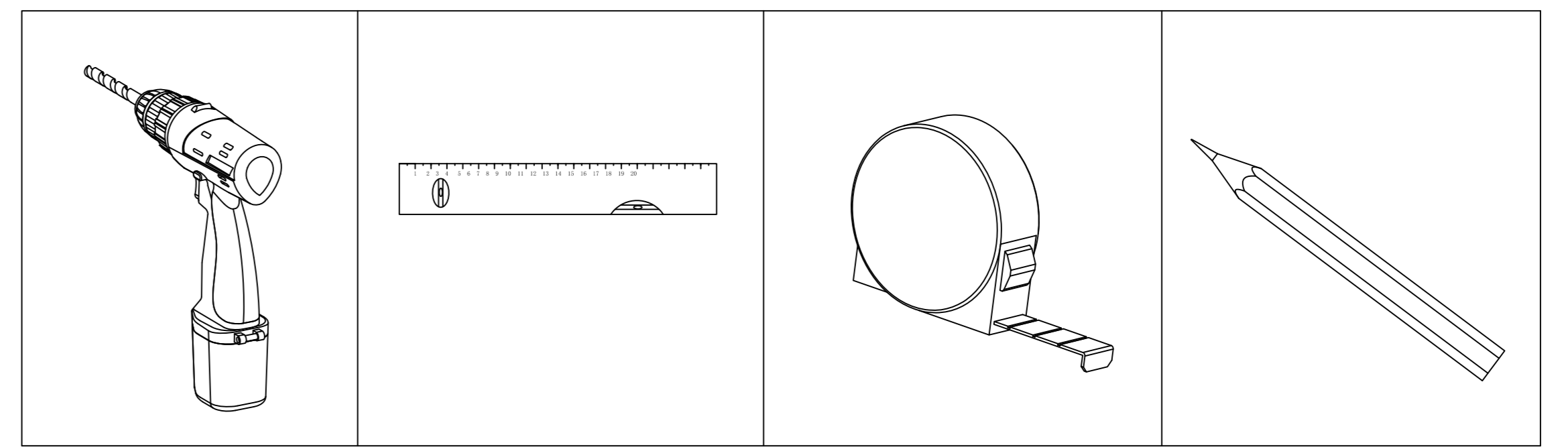
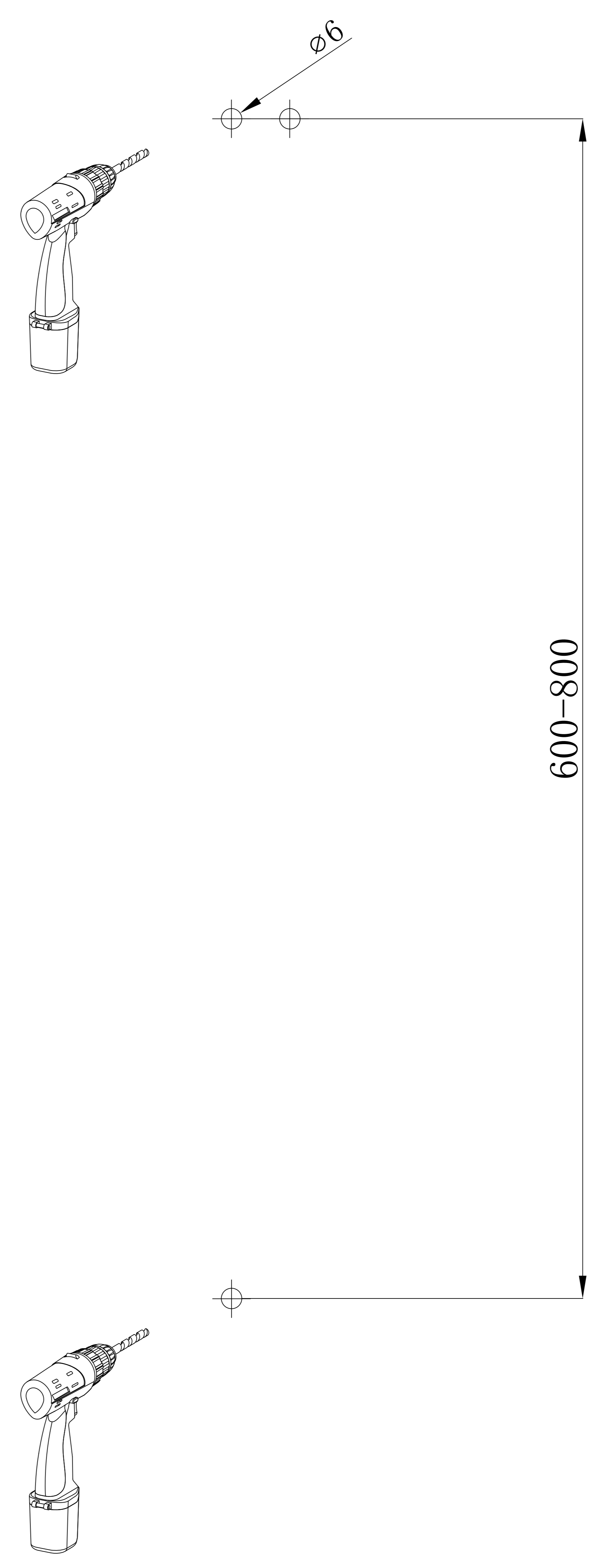
6



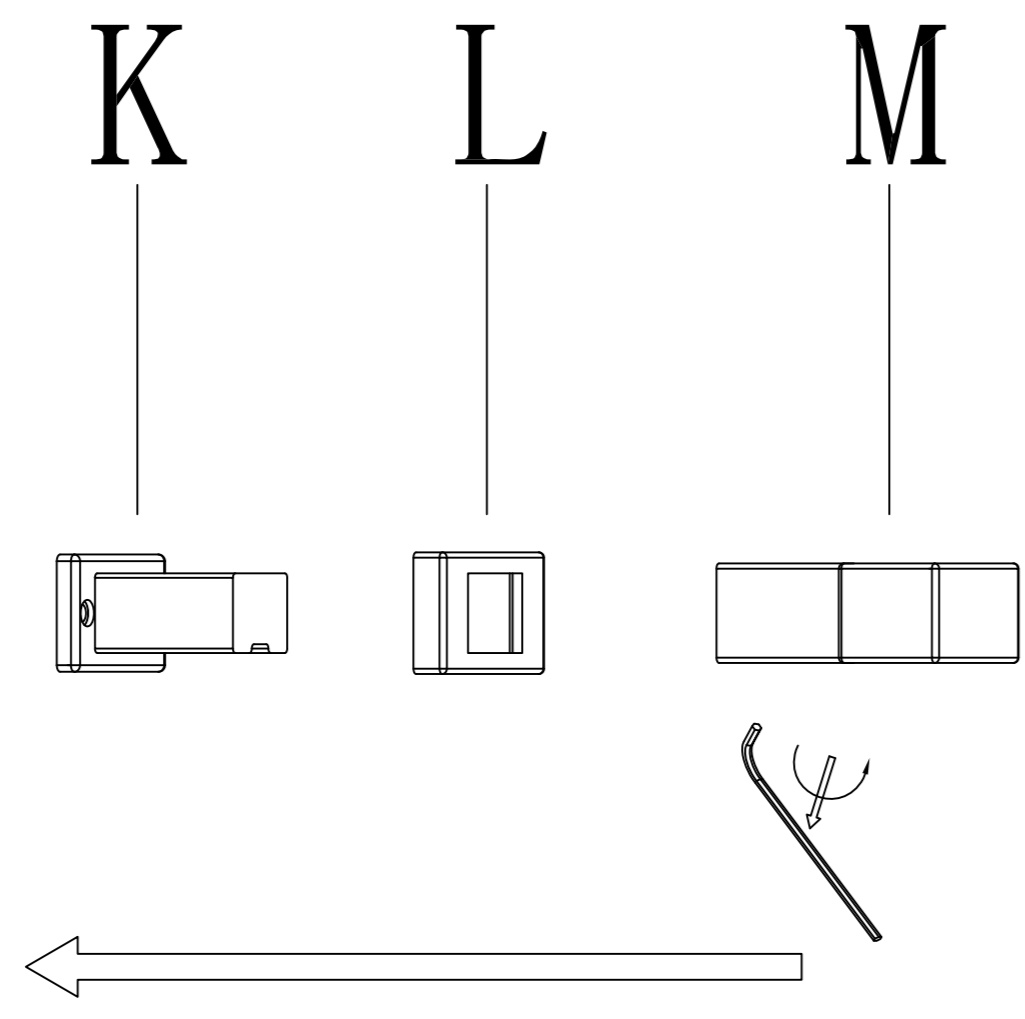
5

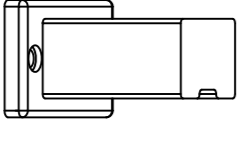
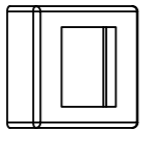
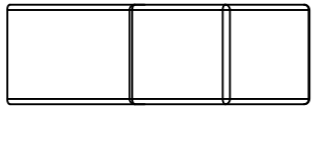



1

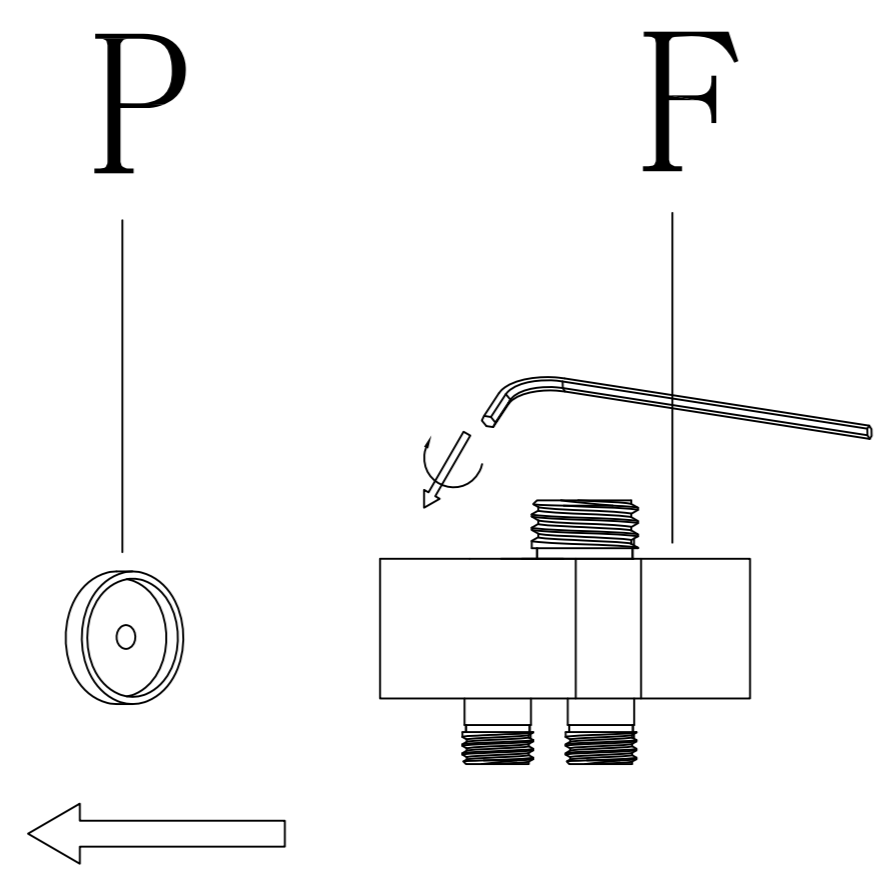



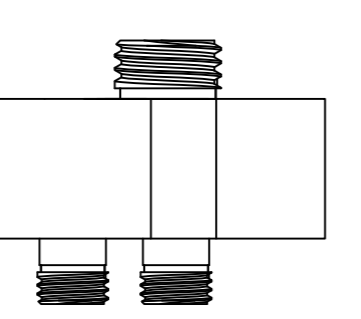

2



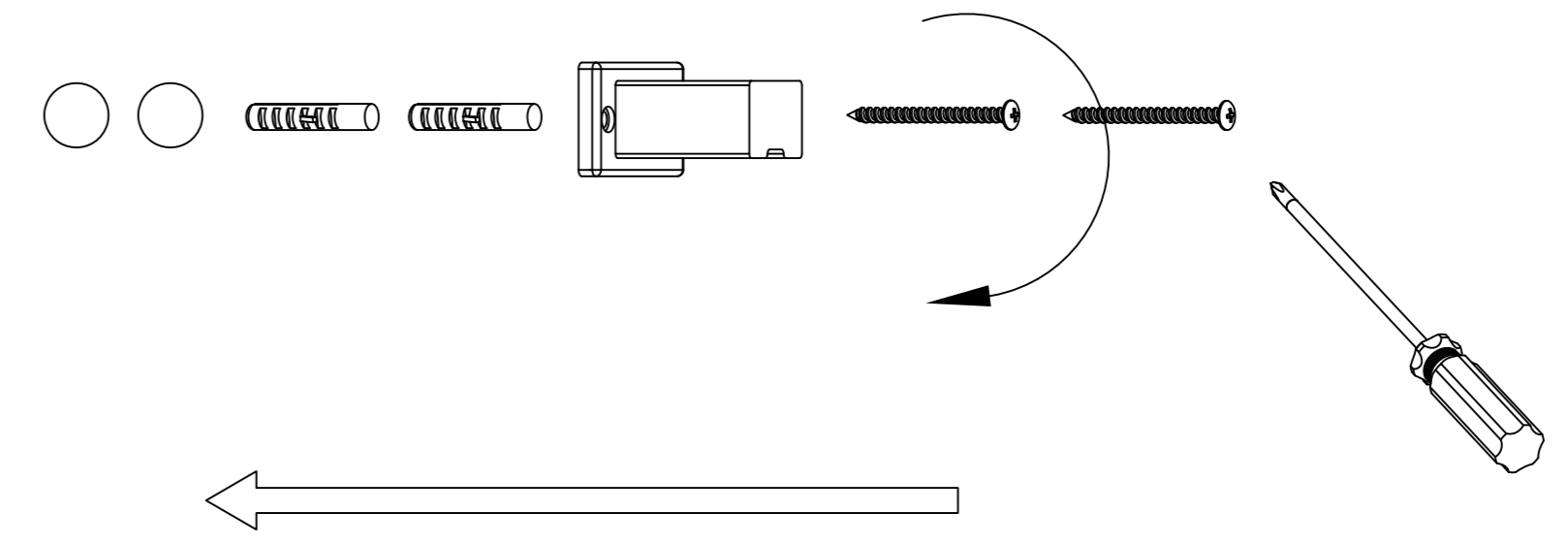
			
K	L	M	

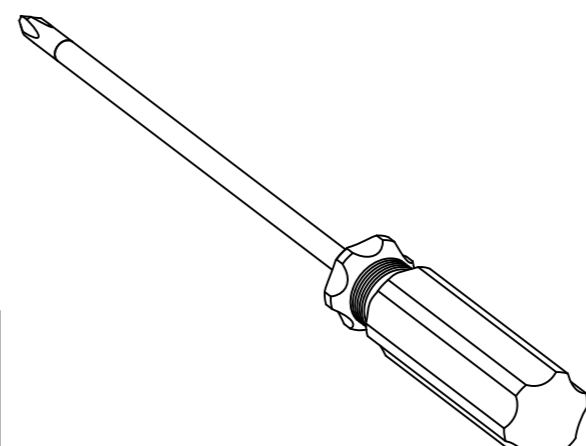
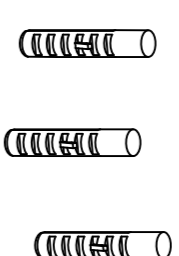
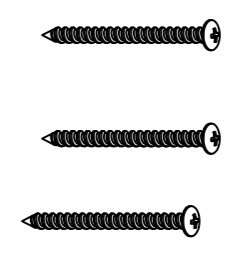
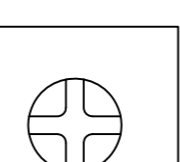
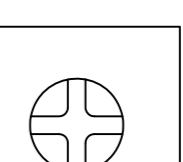
3



		
P	F	

4



		
	G	 H