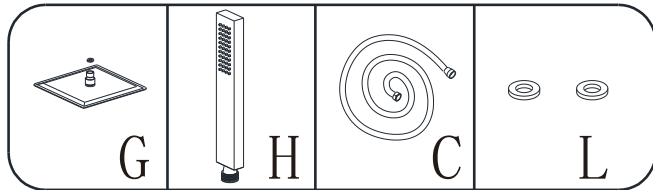
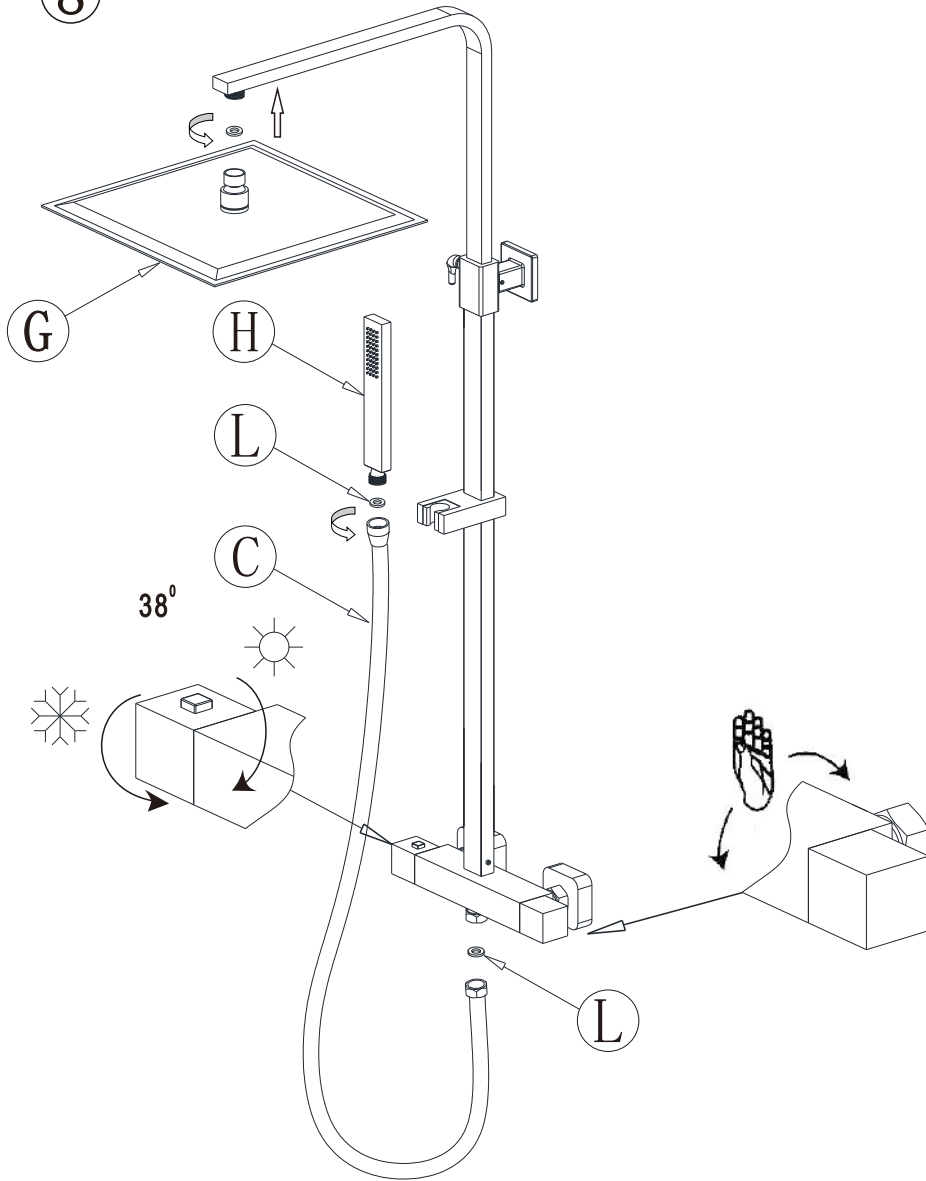
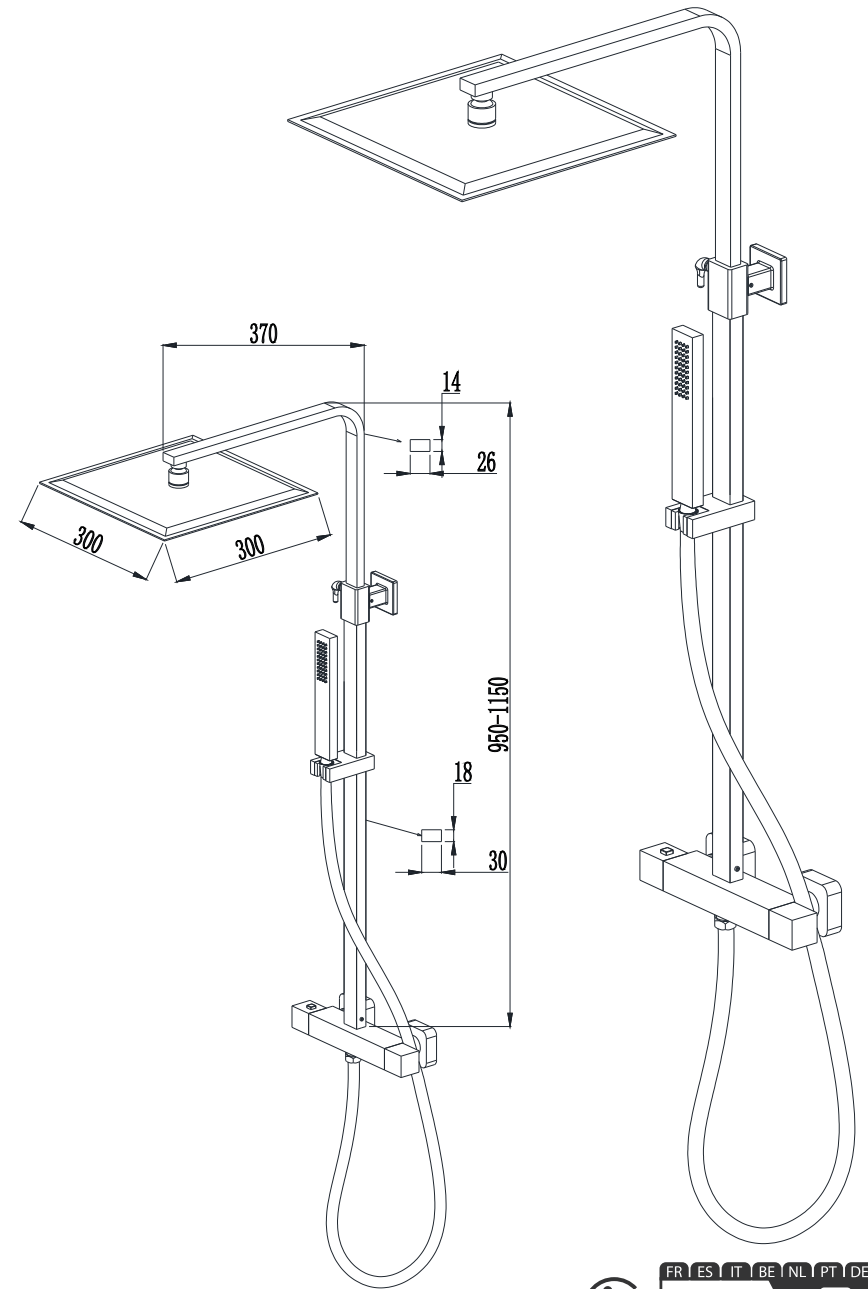

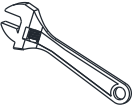

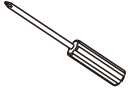


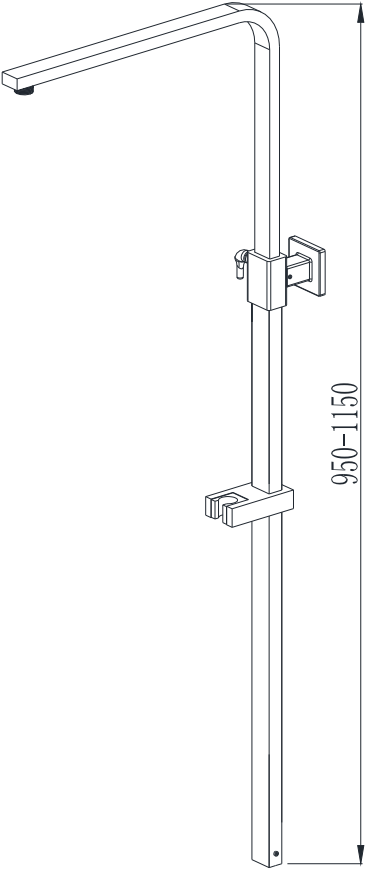
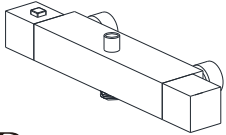
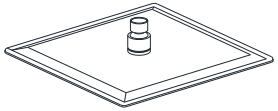



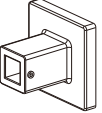
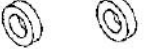






8

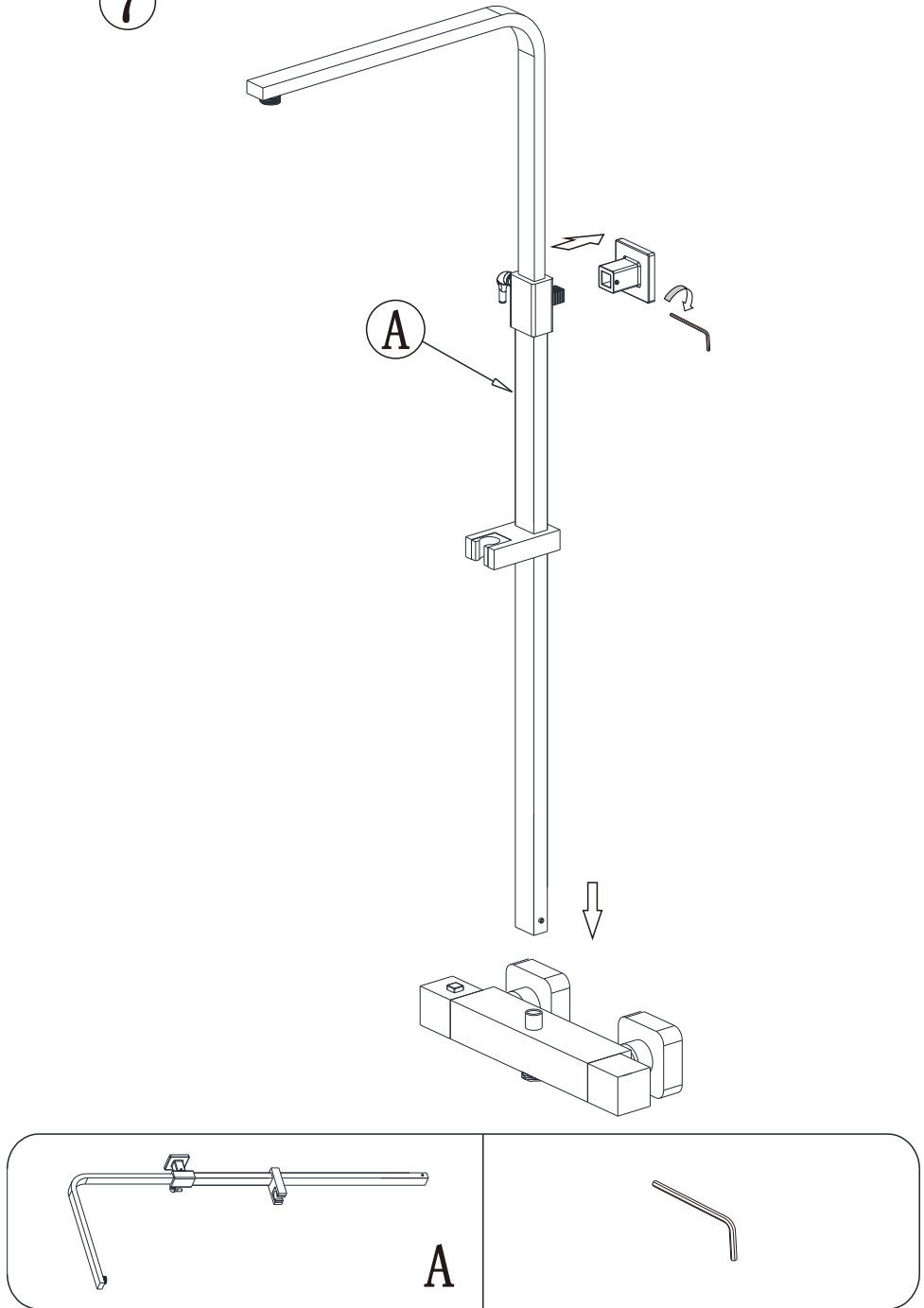


SQUARE II THERMO

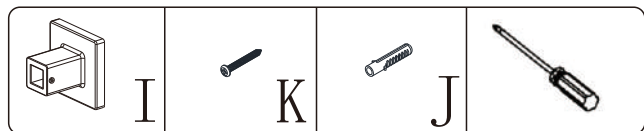
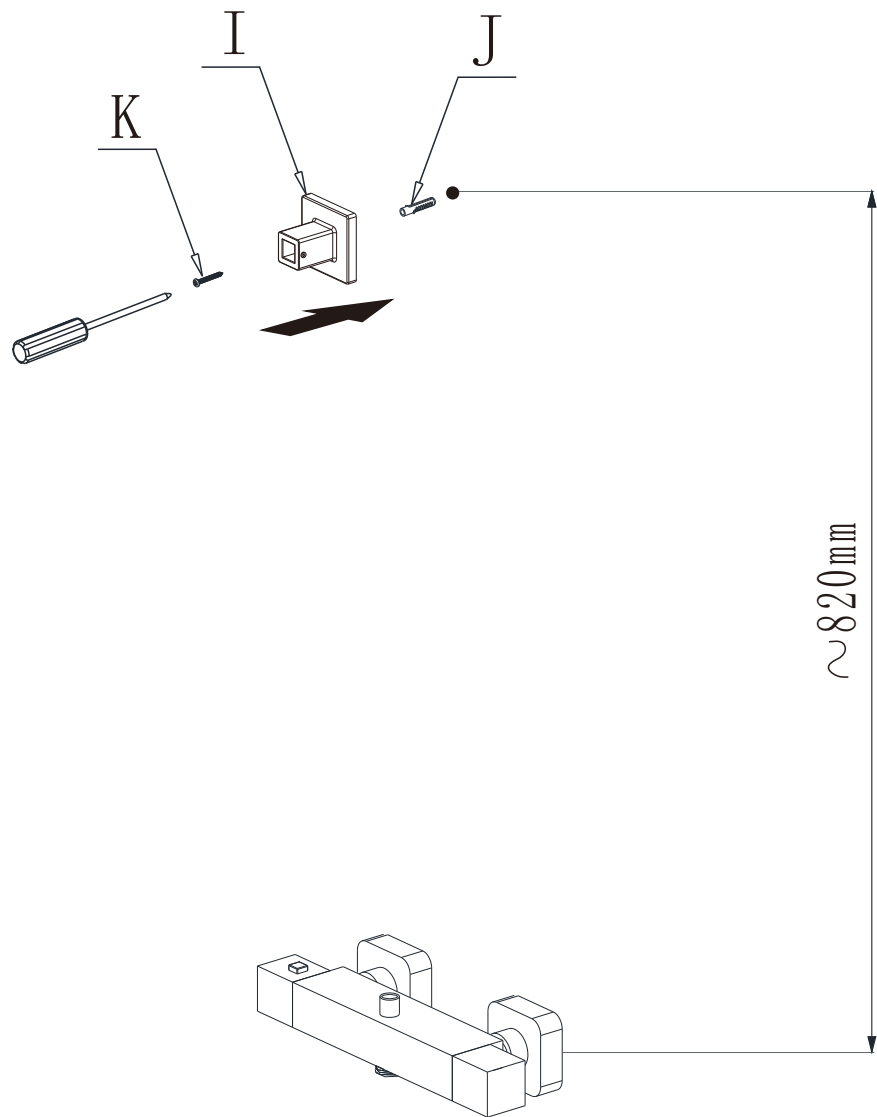


					
 <p data-bbox="369 882 409 994">950-1150</p> <p data-bbox="107 1465 152 1520">A</p>					
	 150CM				
					
					
					
					

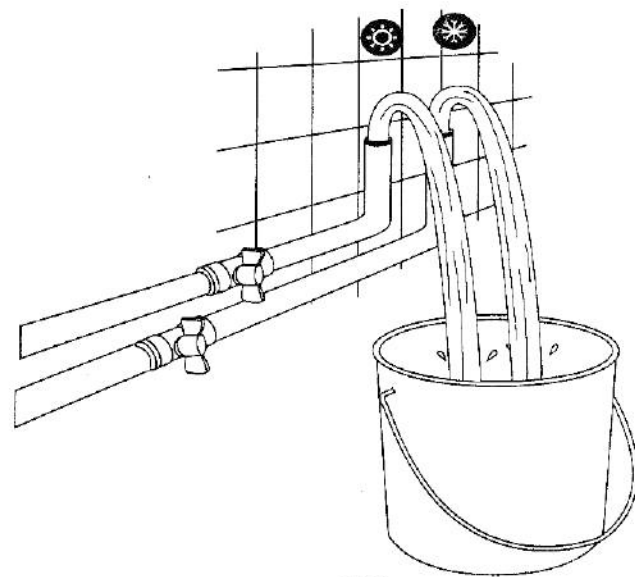
7



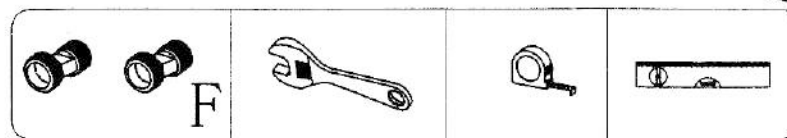
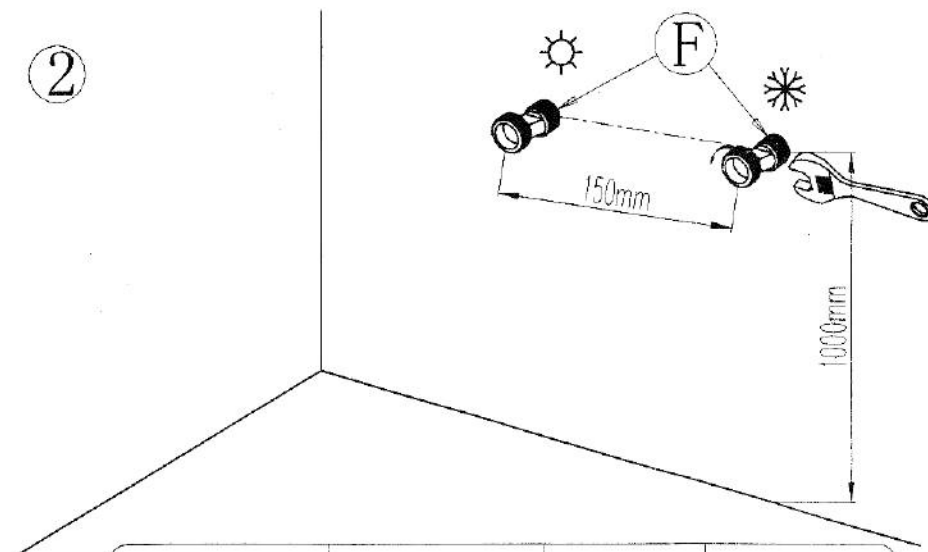
⑥



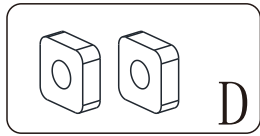
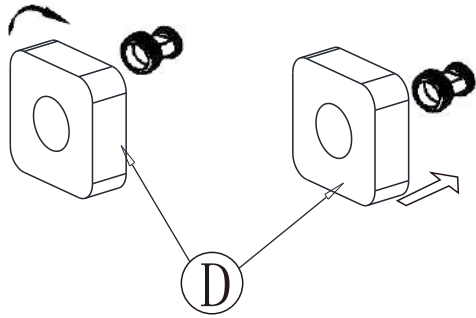
①



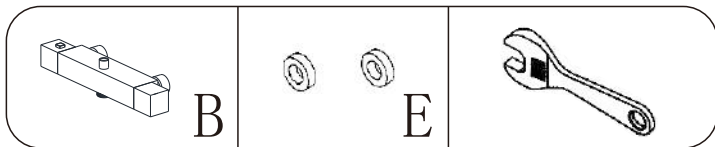
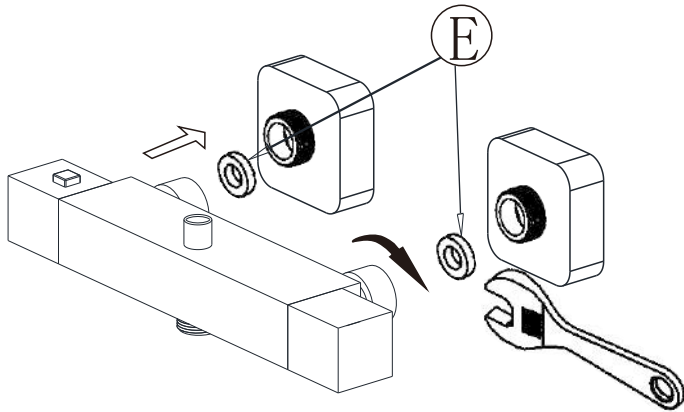
②



3



4



5

