


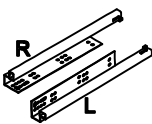

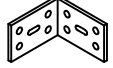


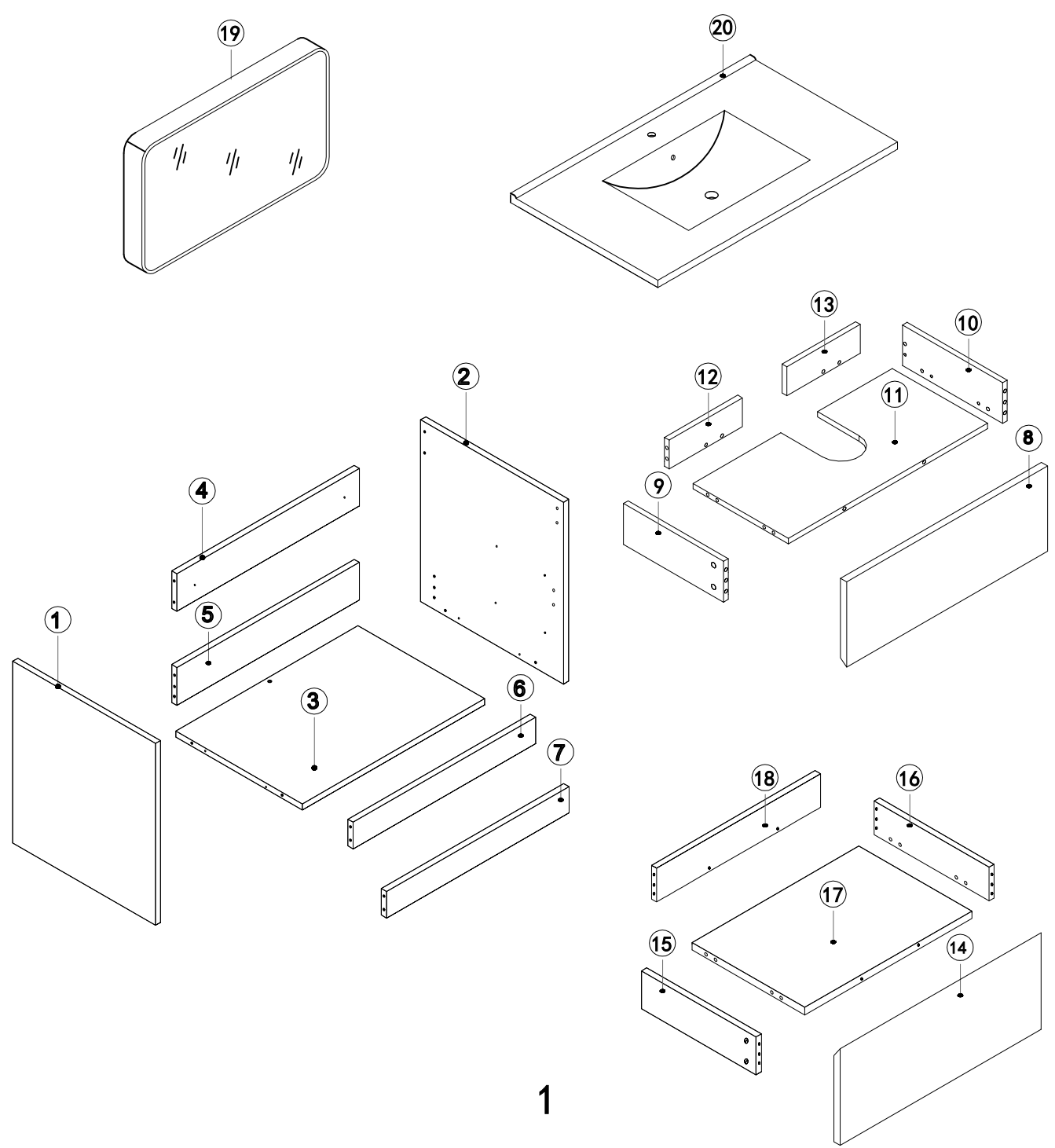
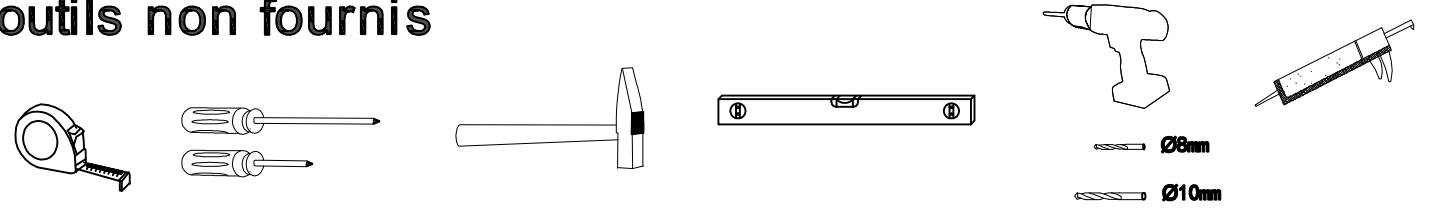


A × 47 	B × 47 	C × 28 	D × 2 	E × 48  M4X14mm	F × 2 	G × 47 	H × 1 
--	--	--	--	---	---	--	---

outils non fournis

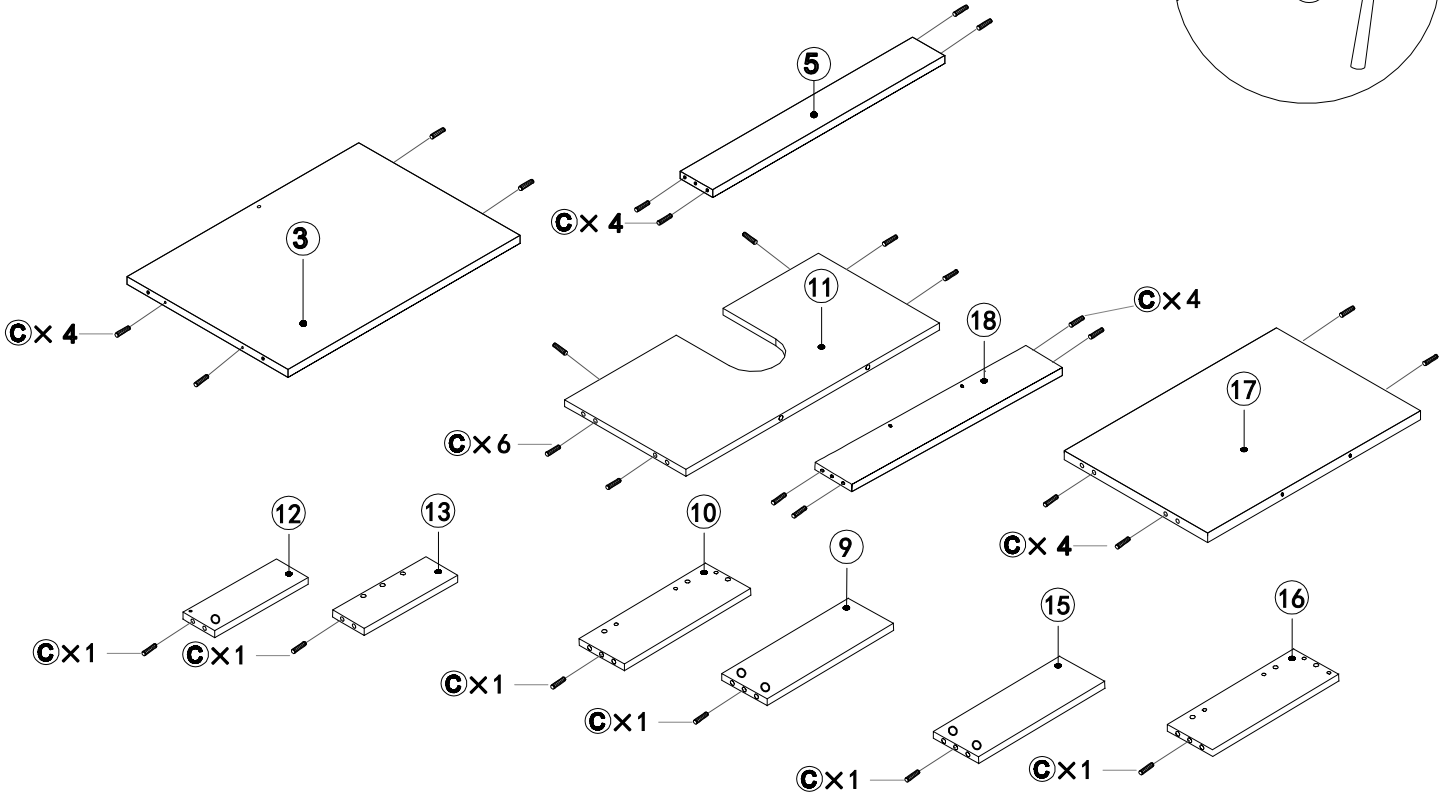
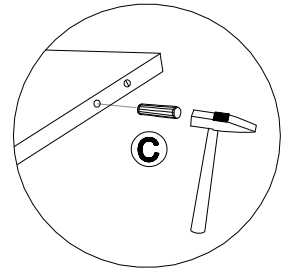


1

C x 28

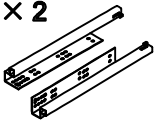


Attention: Ne pas trop enfoncer les tourillons

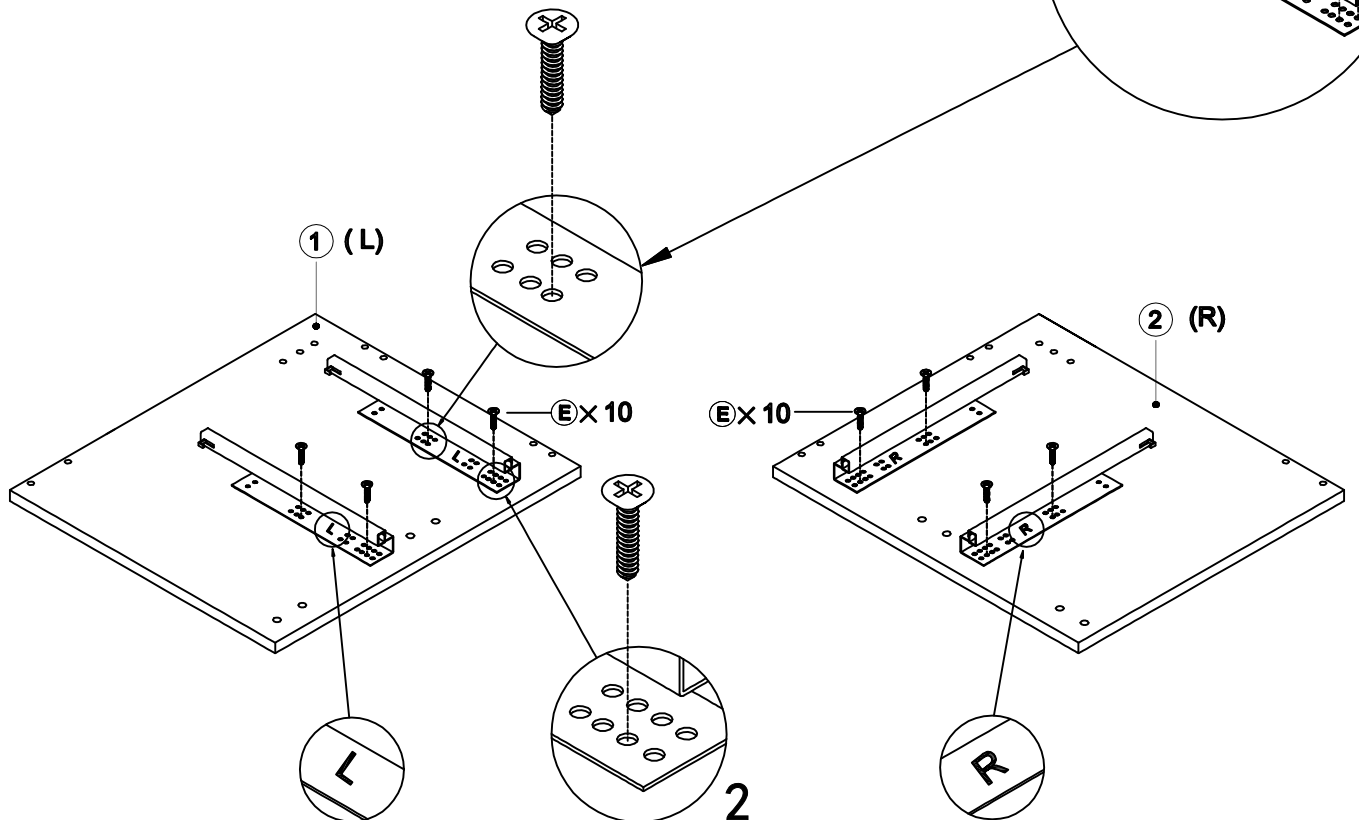
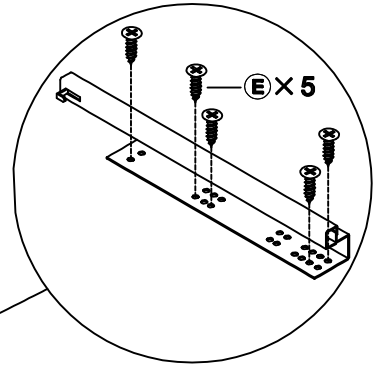


2

D x 2

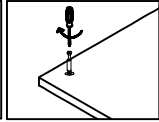
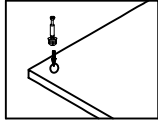


E x 20



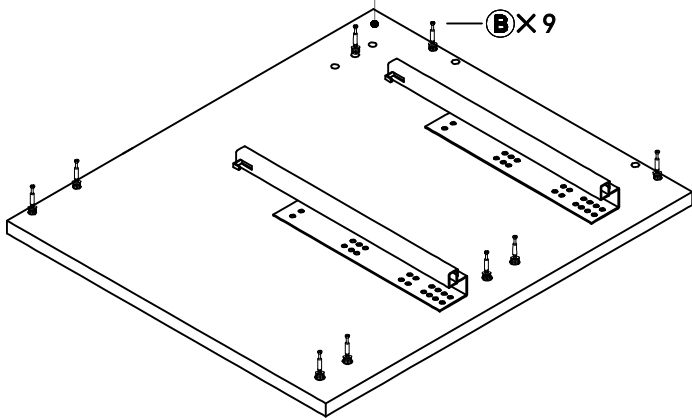
3

Bx47

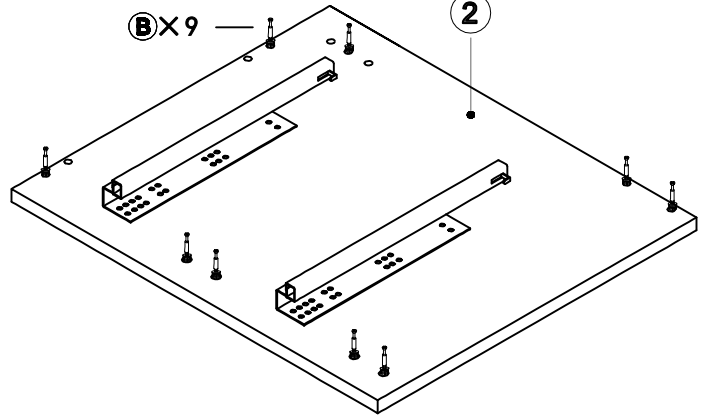


Attention: Pas de vissage excessif

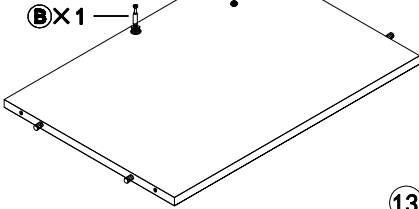
1



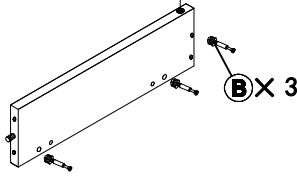
2



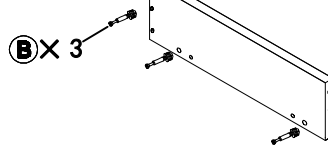
3



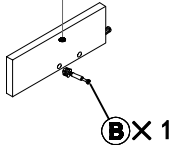
9



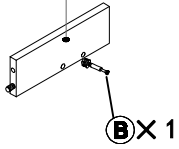
10



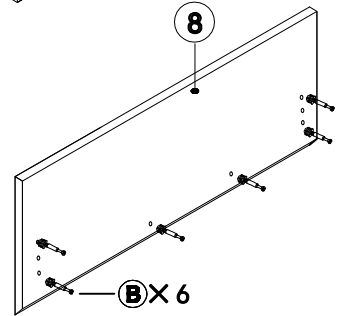
13



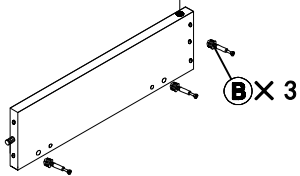
12



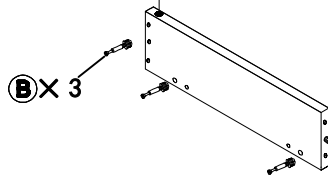
8



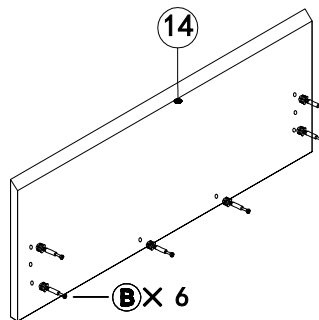
15



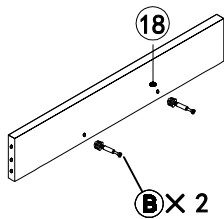
16



14



18



4

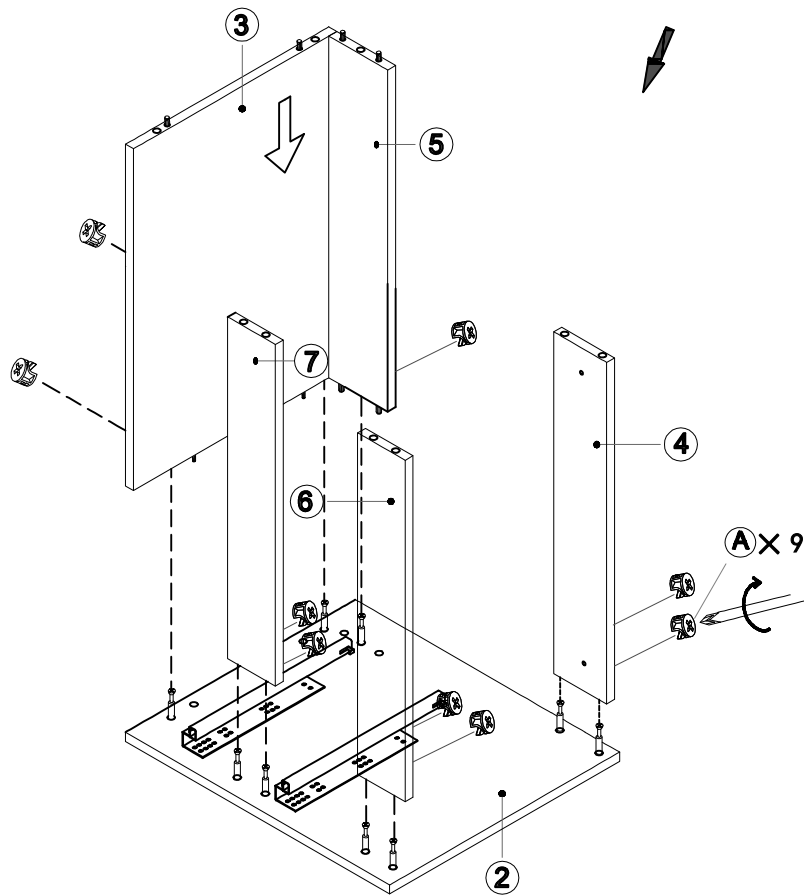
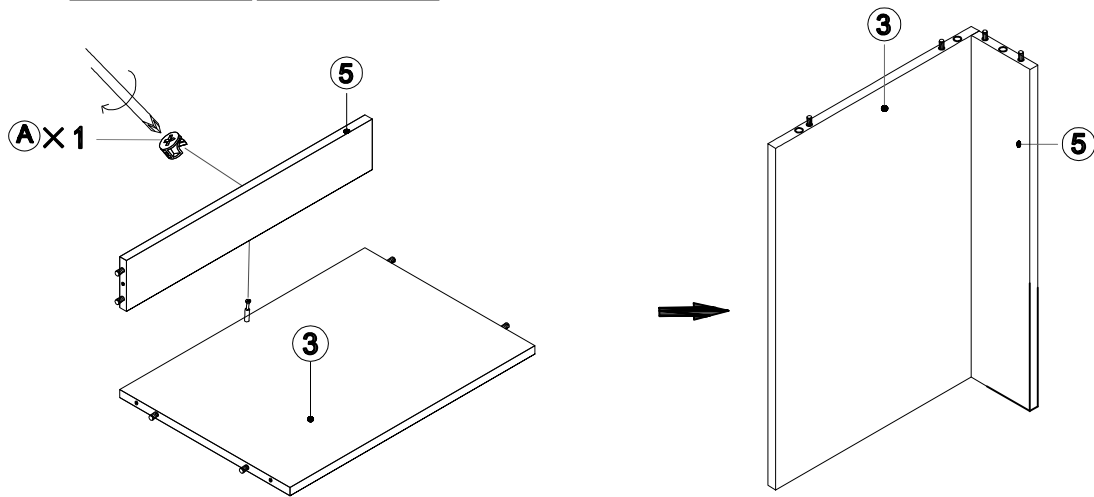
A x 19

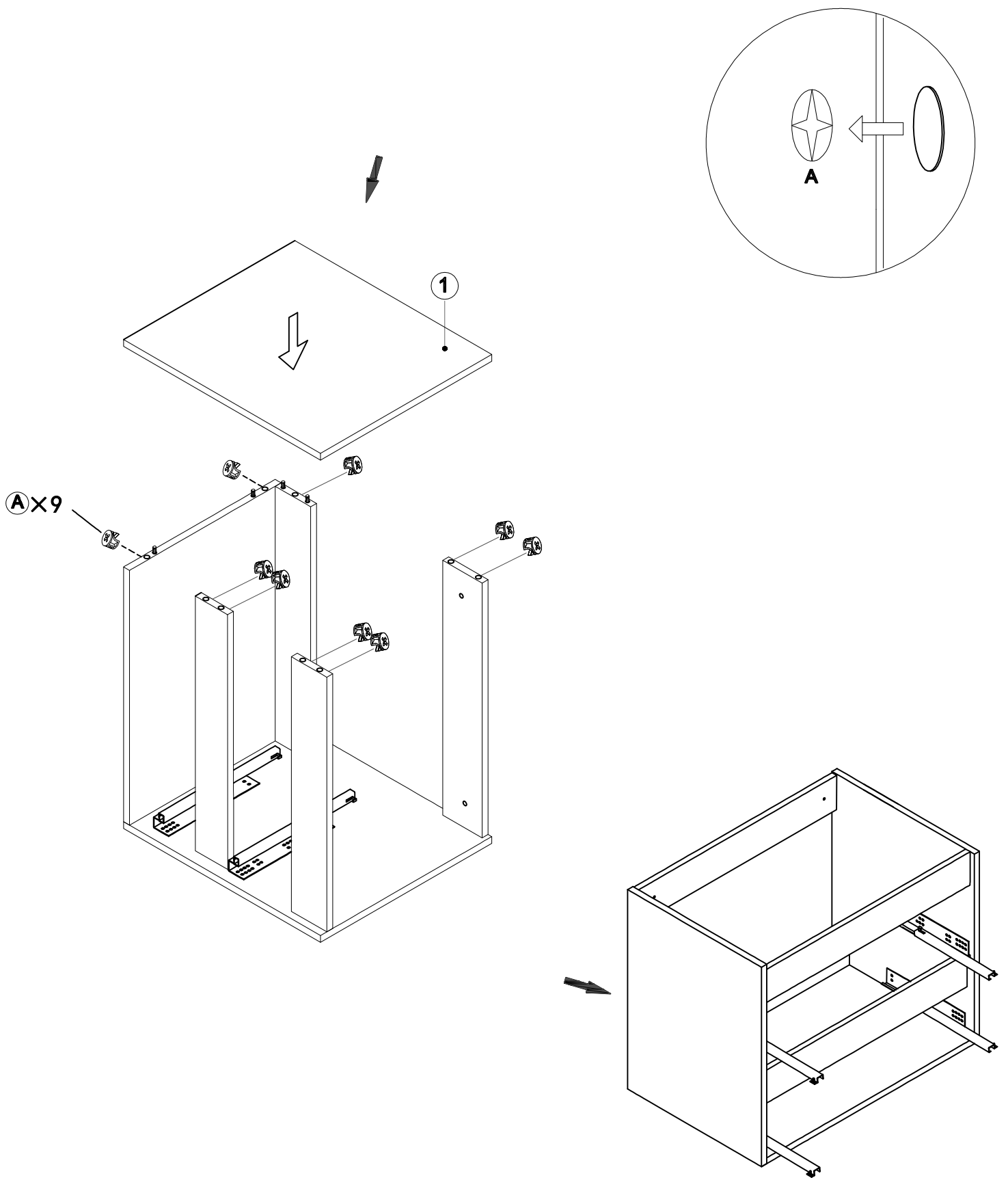


G x 19

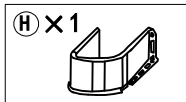
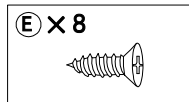
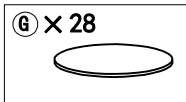
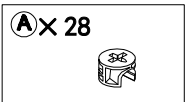


Attention au positionnement de la flèche sur l'excentrique

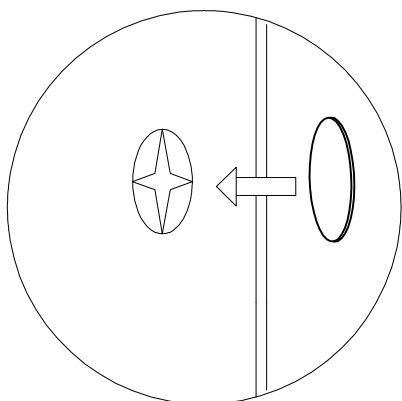
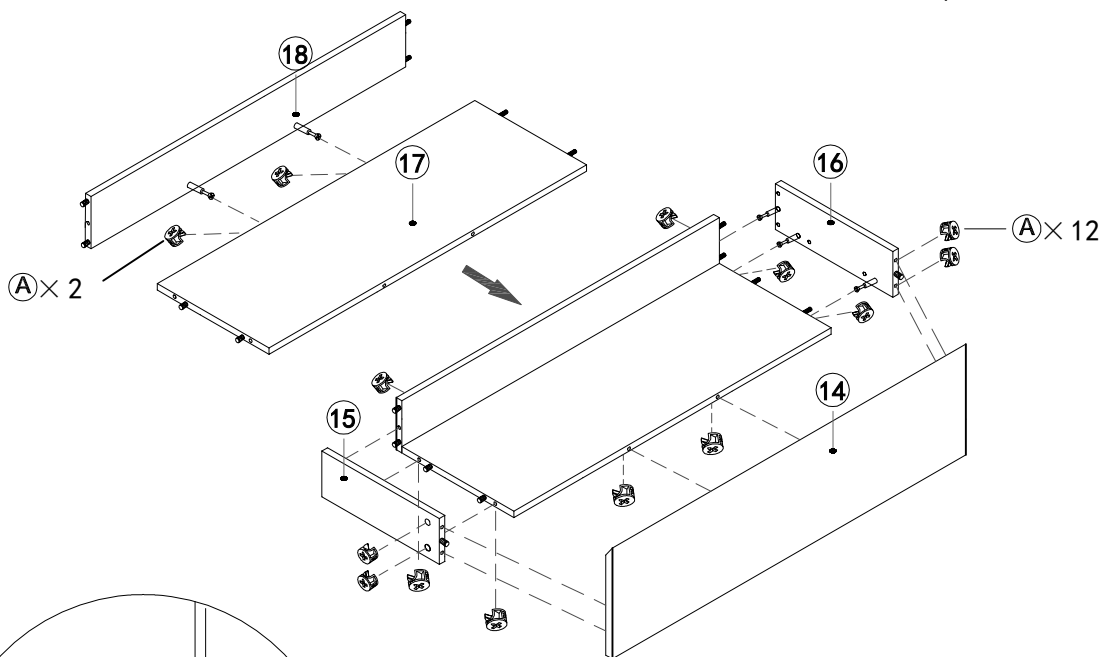
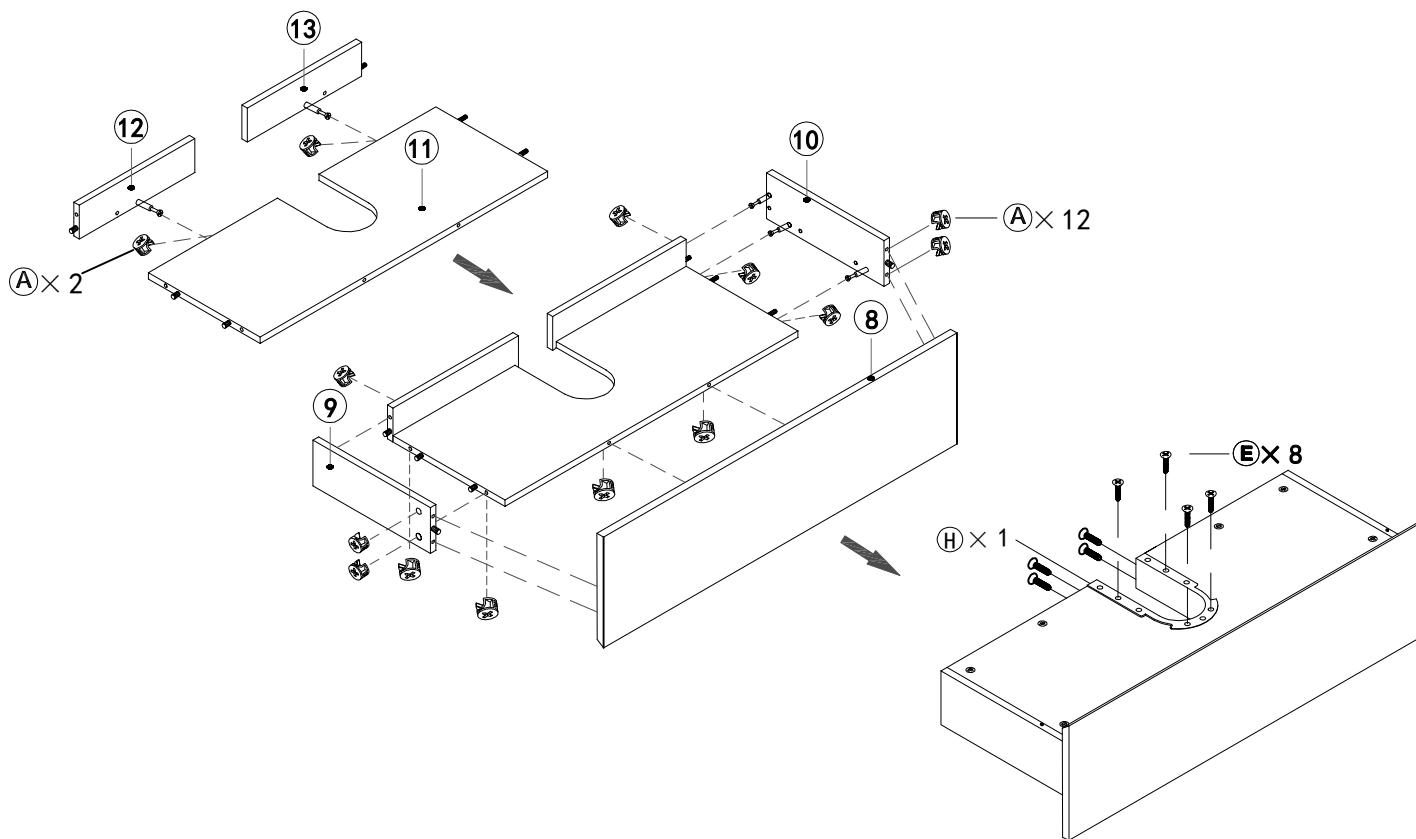




5



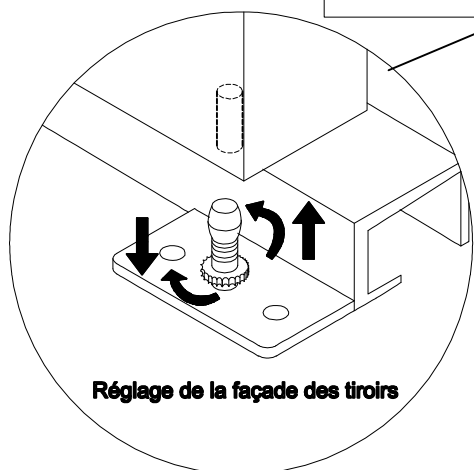
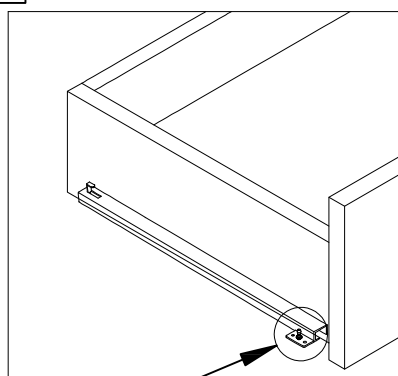
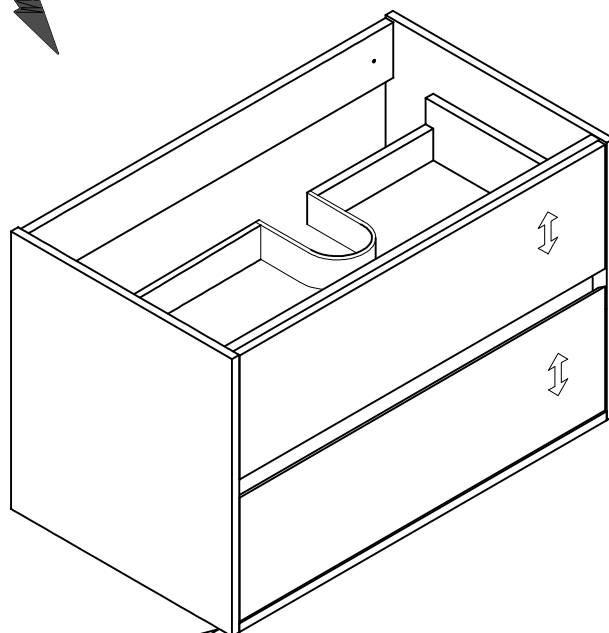
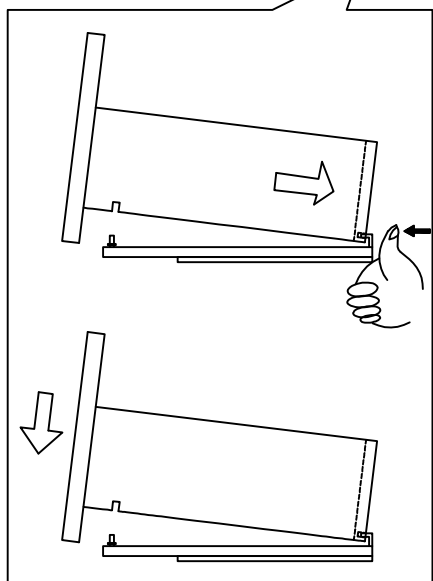
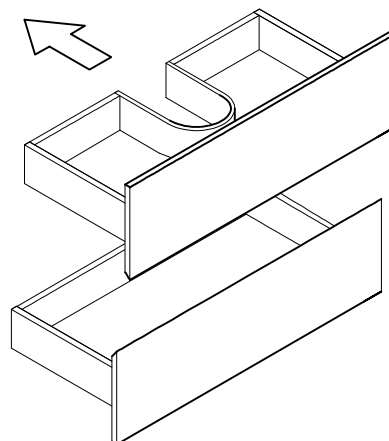
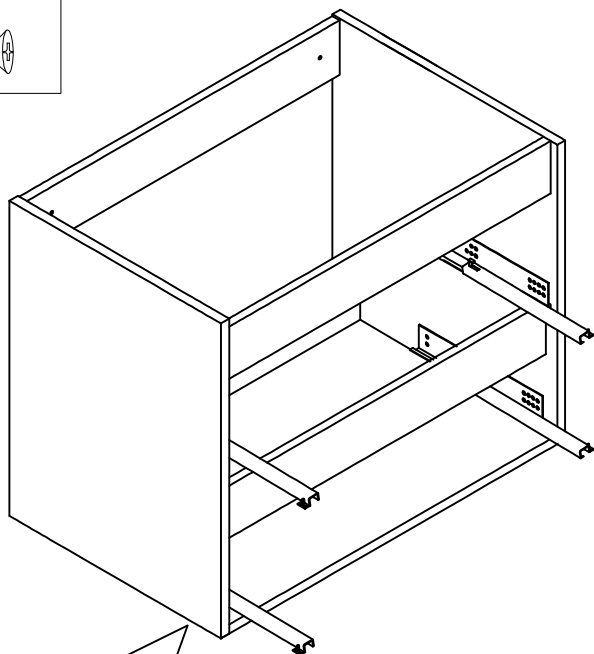
Attention au positionnement de la flèche sur l'excentrique



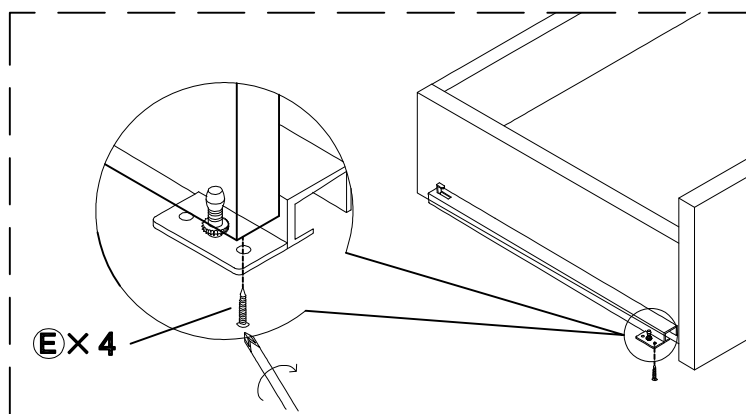
6

6

E X 4



Réglage de la façade des tiroirs

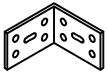


E X 4

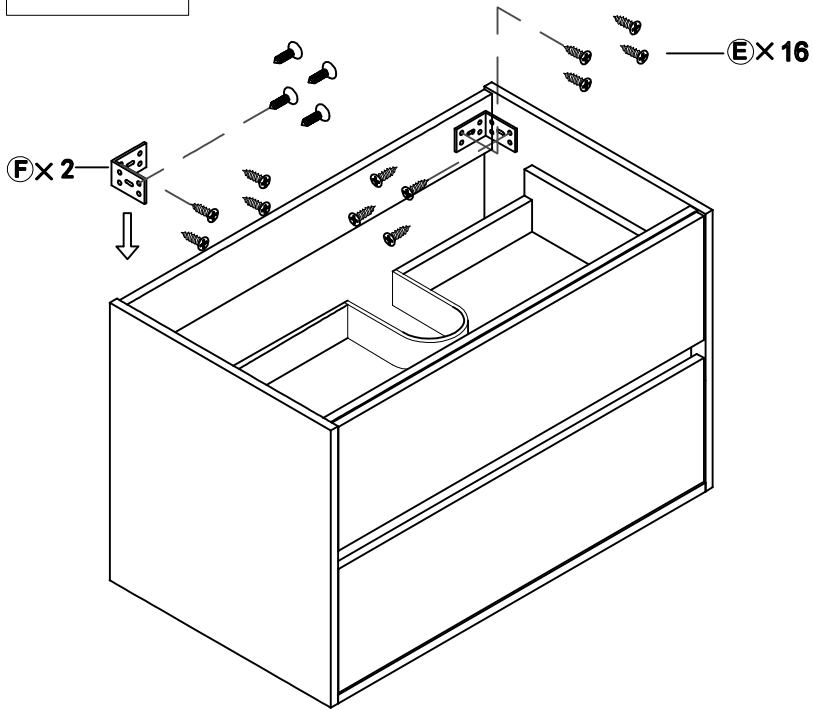
7

7

F X 2



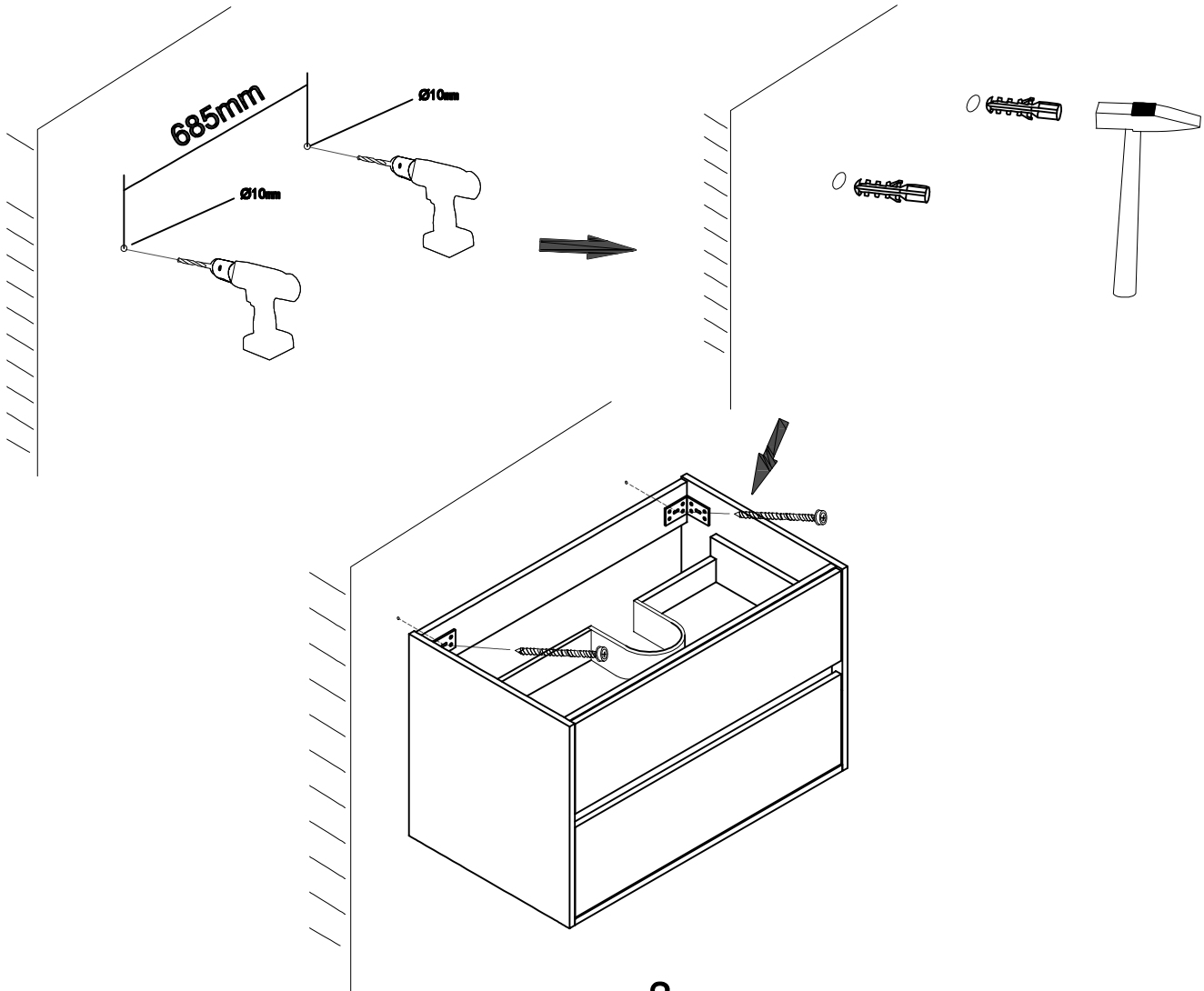
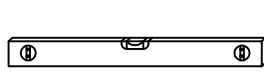
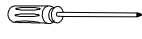
E X 16



8



Ø10mm



8

