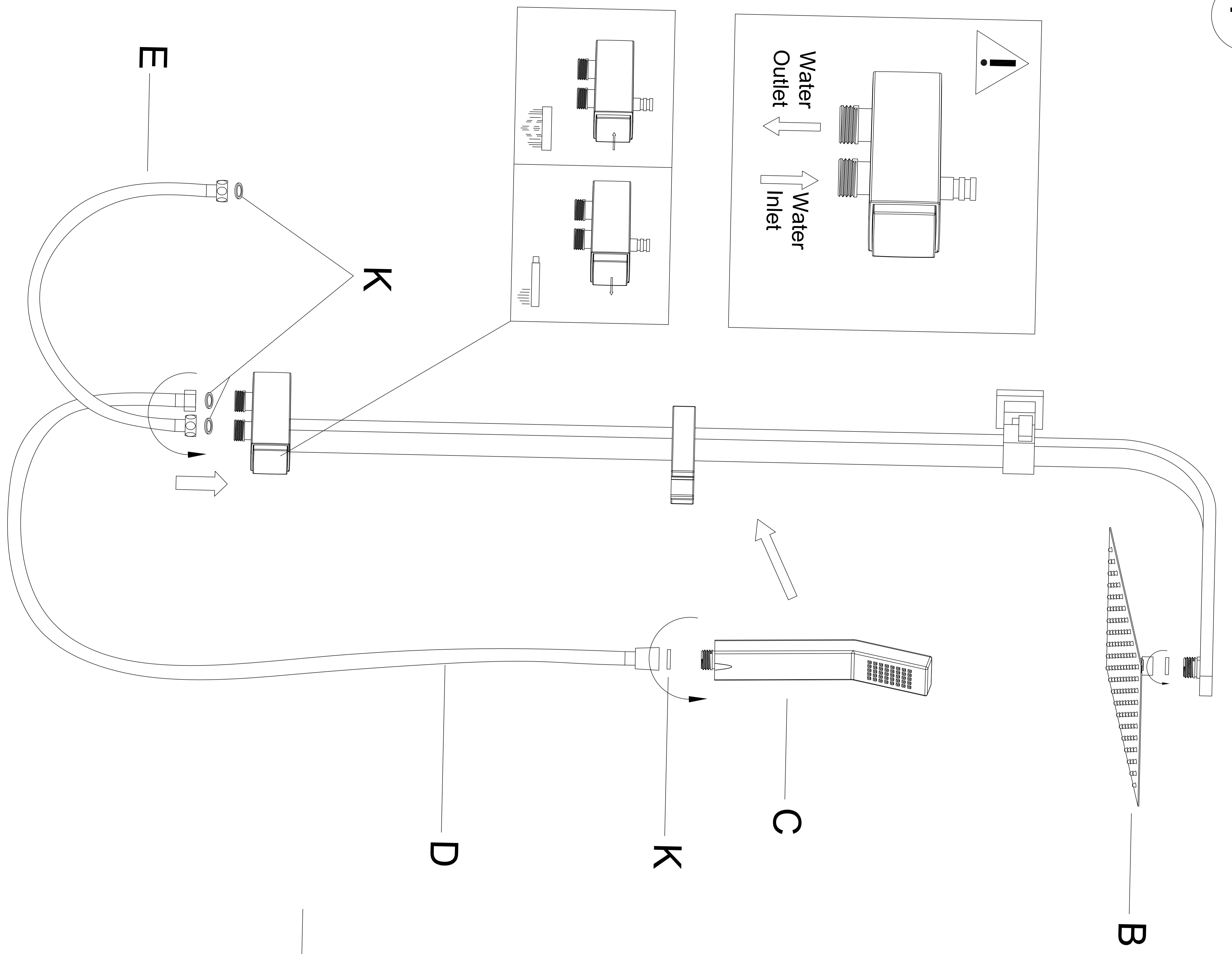
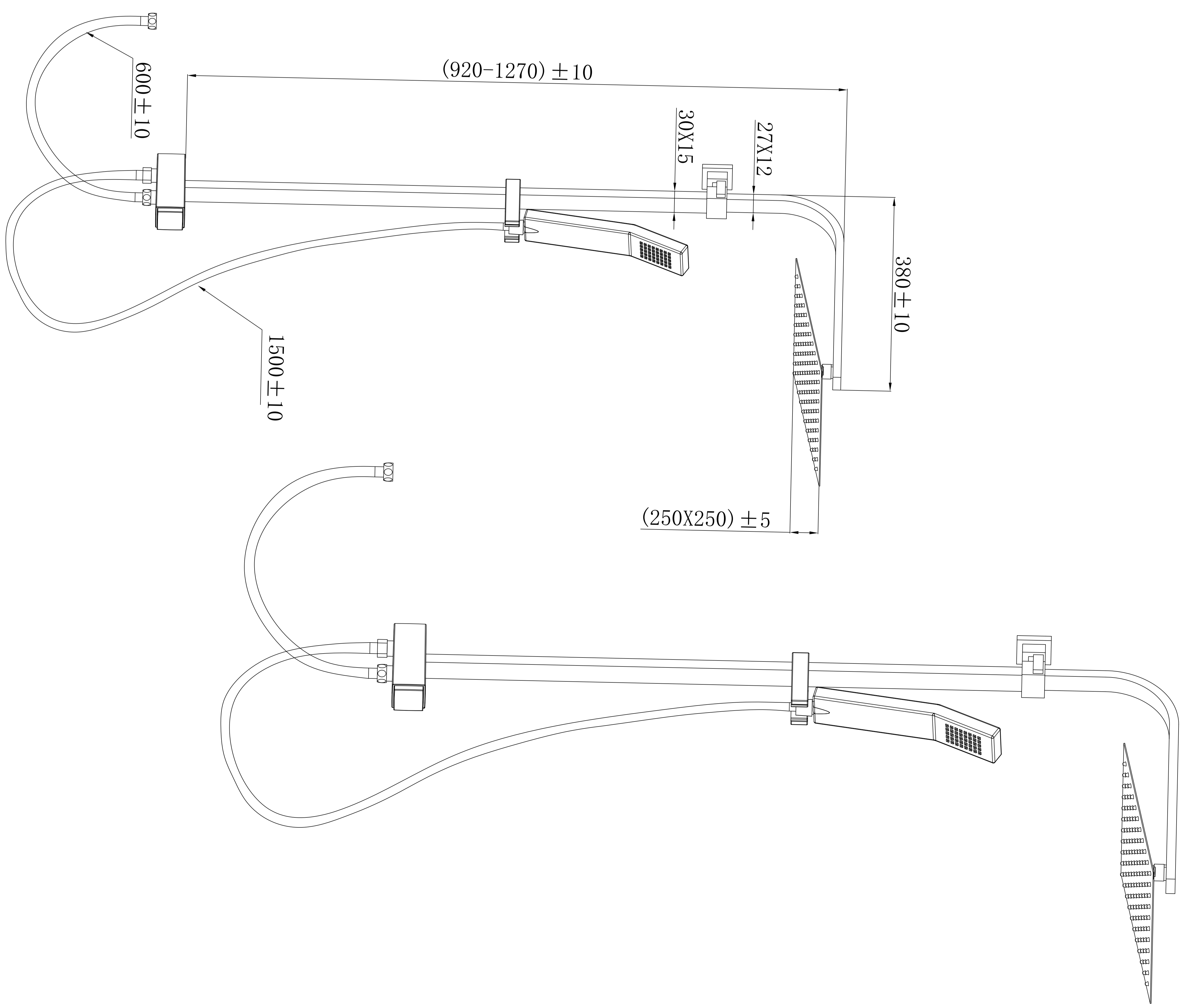
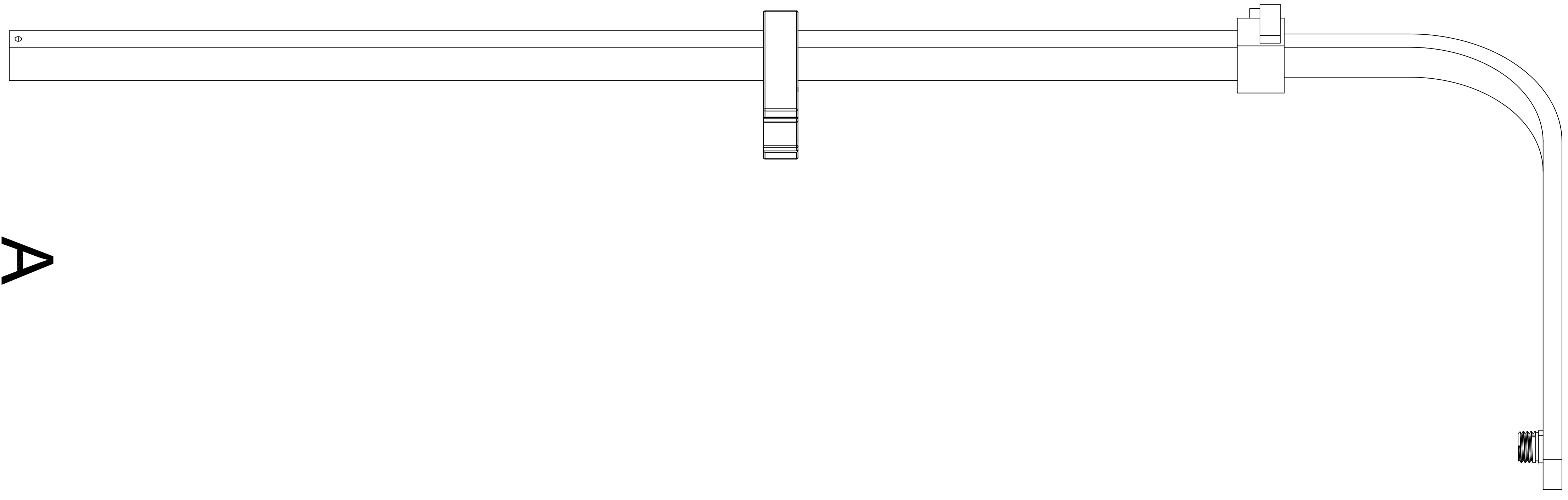
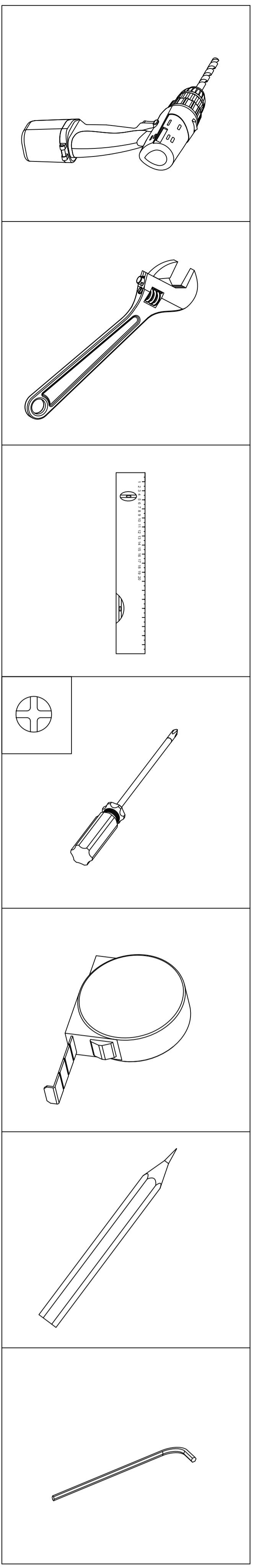


ESSEKADRA



- B**
- C**
- D**
- E**
- K**

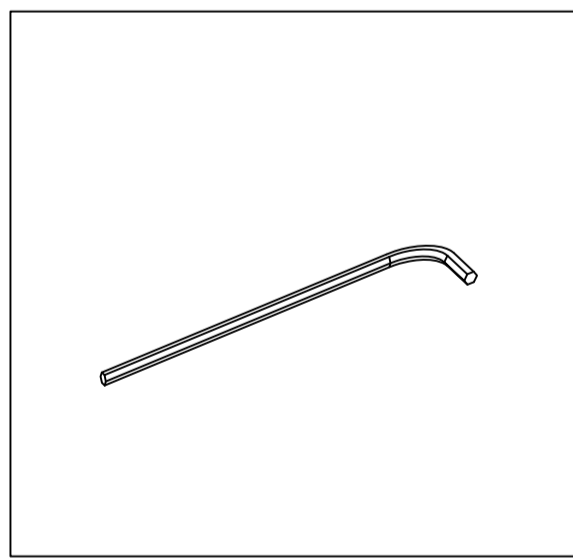
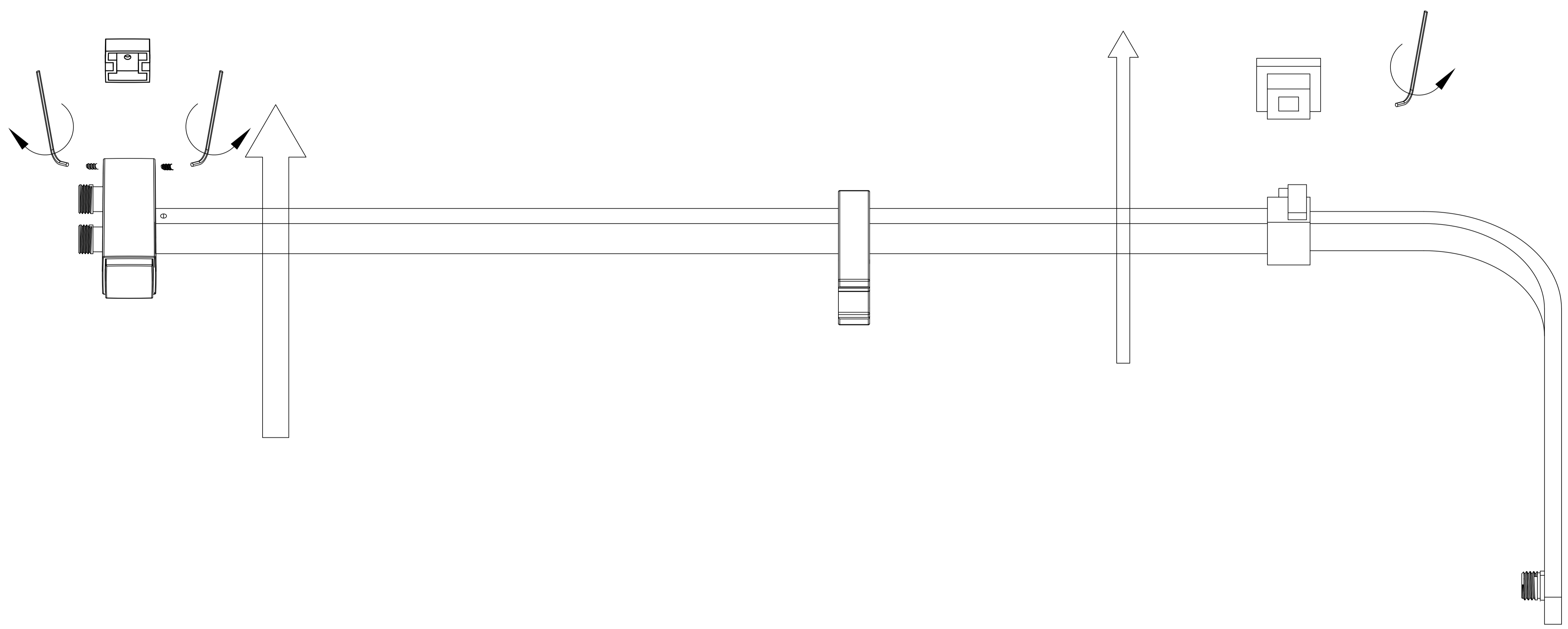


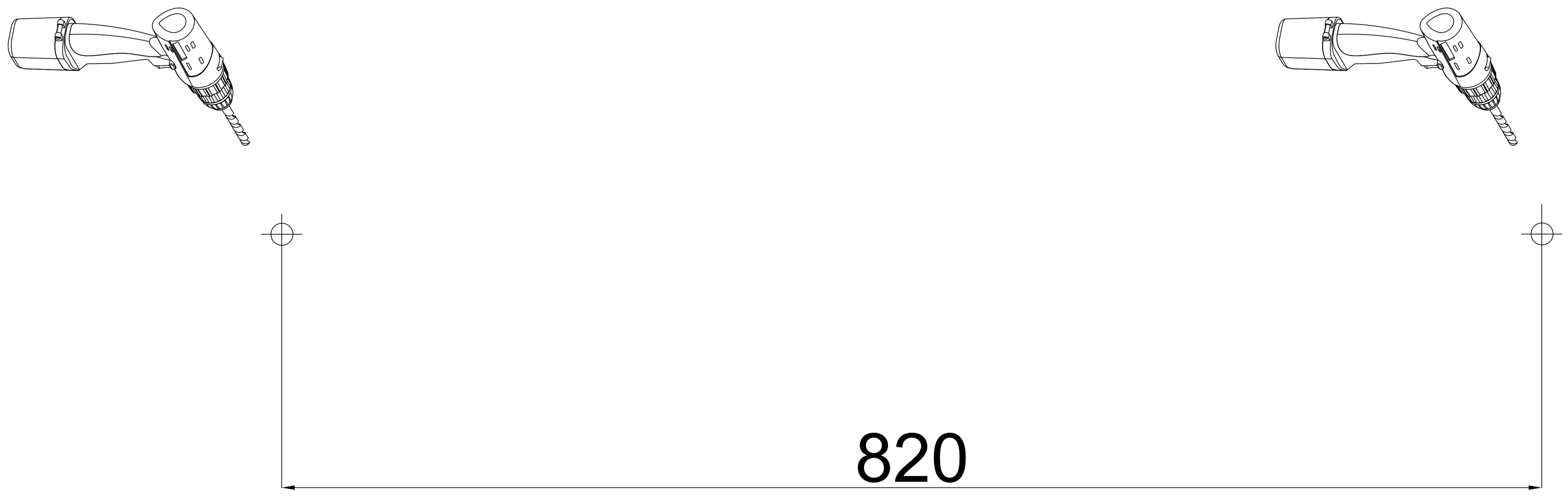
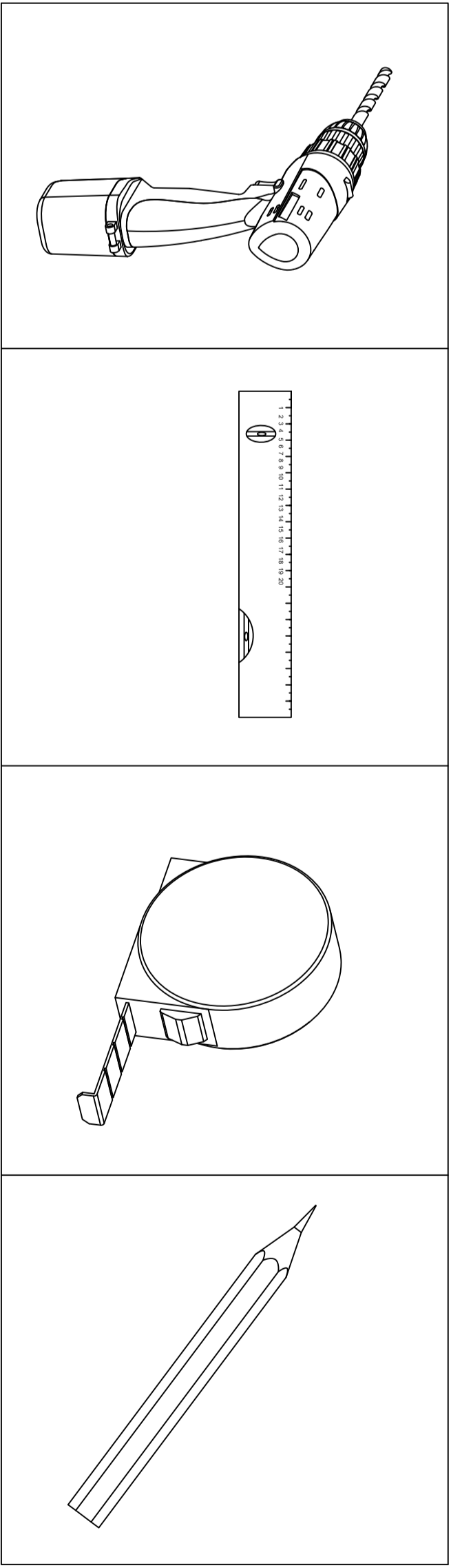
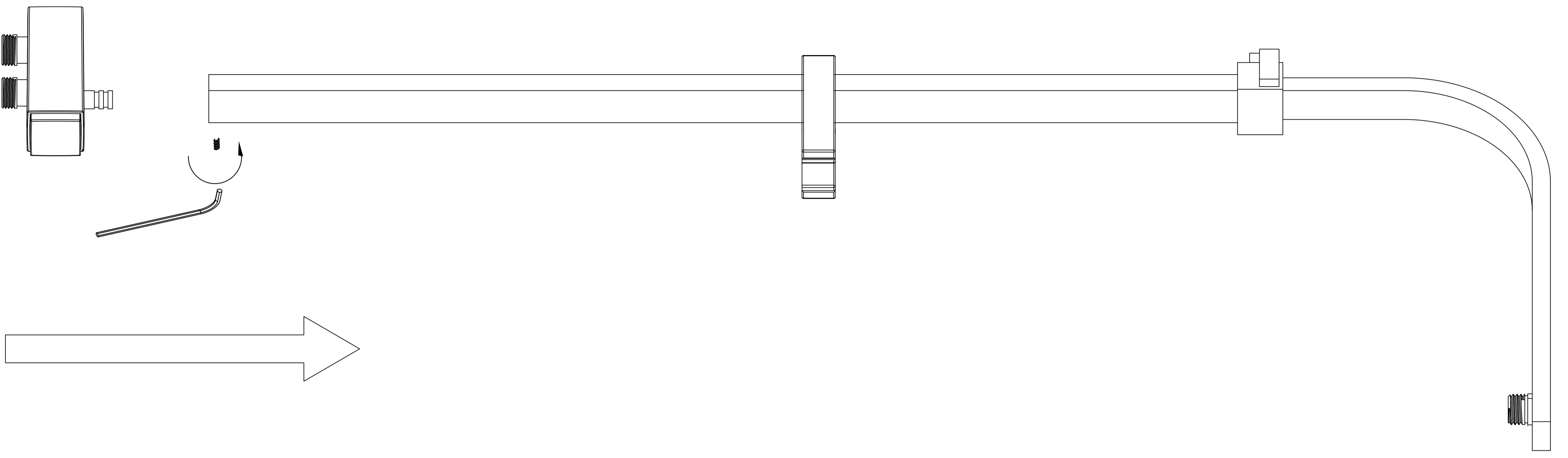
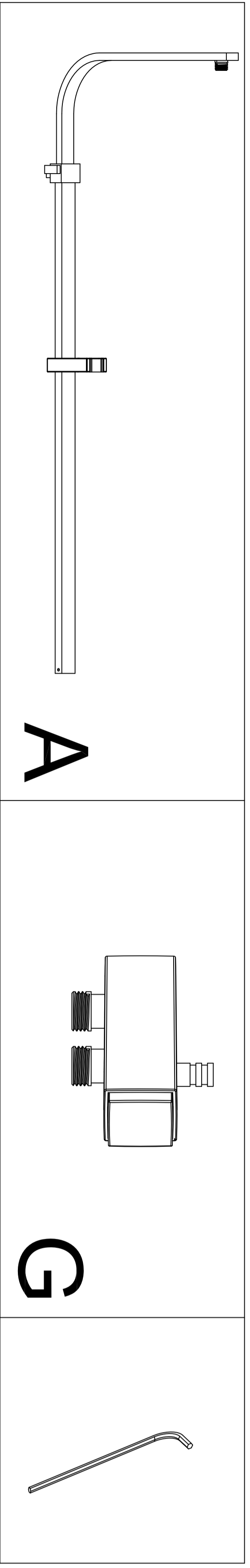


A

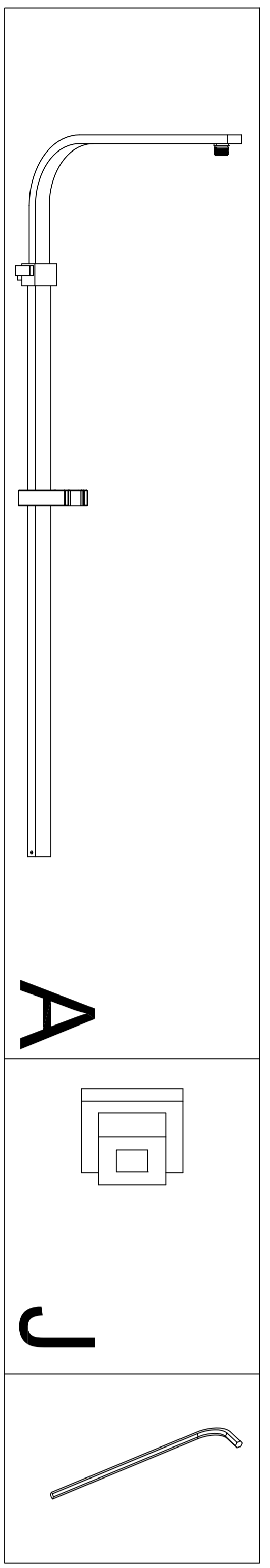
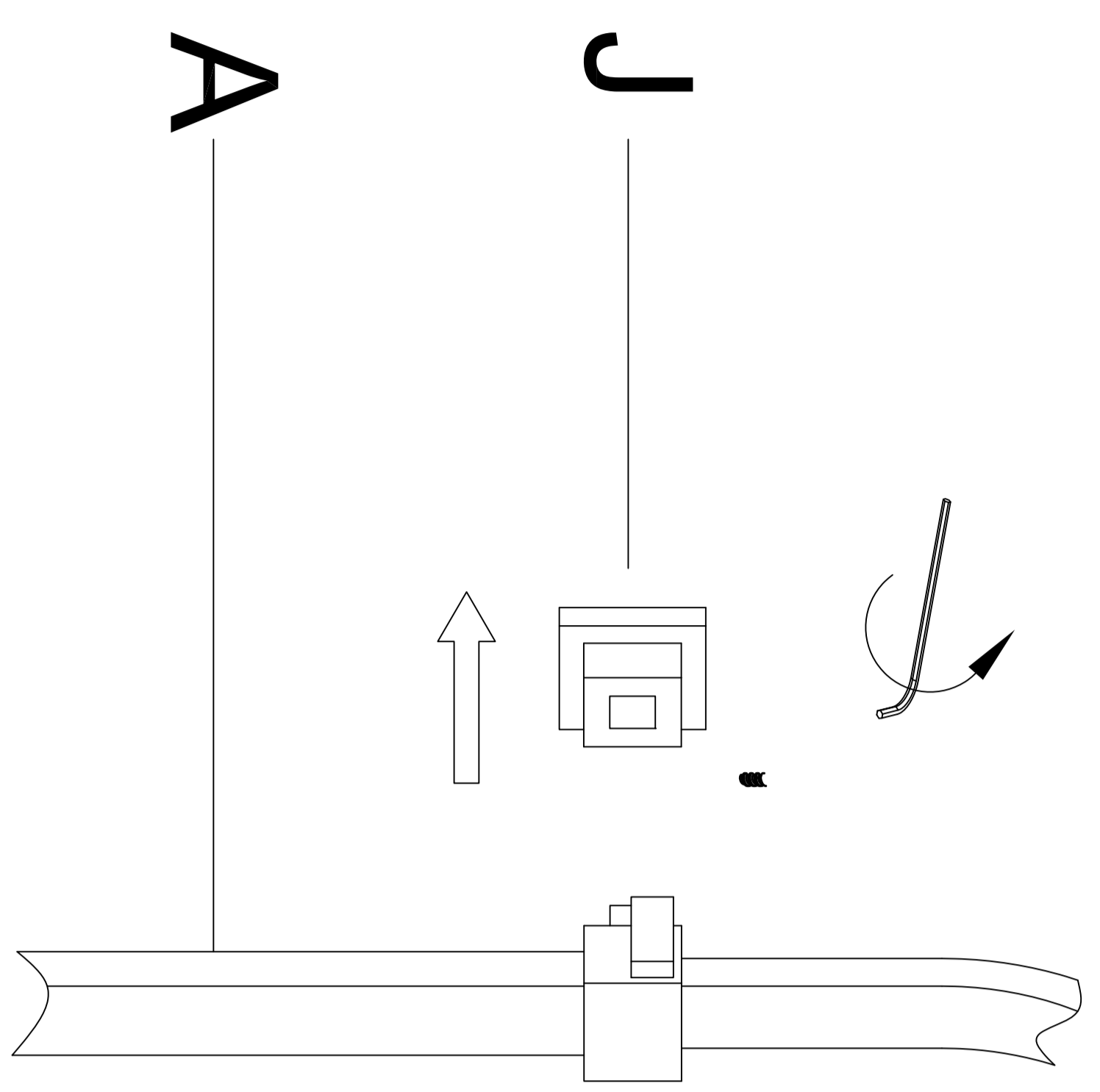
<p>B</p>	<p>C</p>
<p>D</p>	<p>E</p>
<p>F</p>	<p>G</p>
<p>H</p>	<p>I</p>
<p>J</p>	<p>K</p>

6

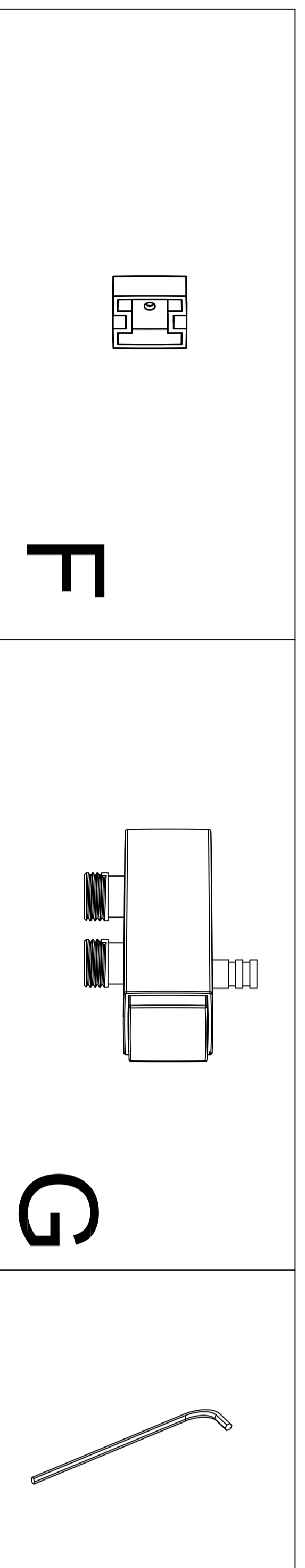
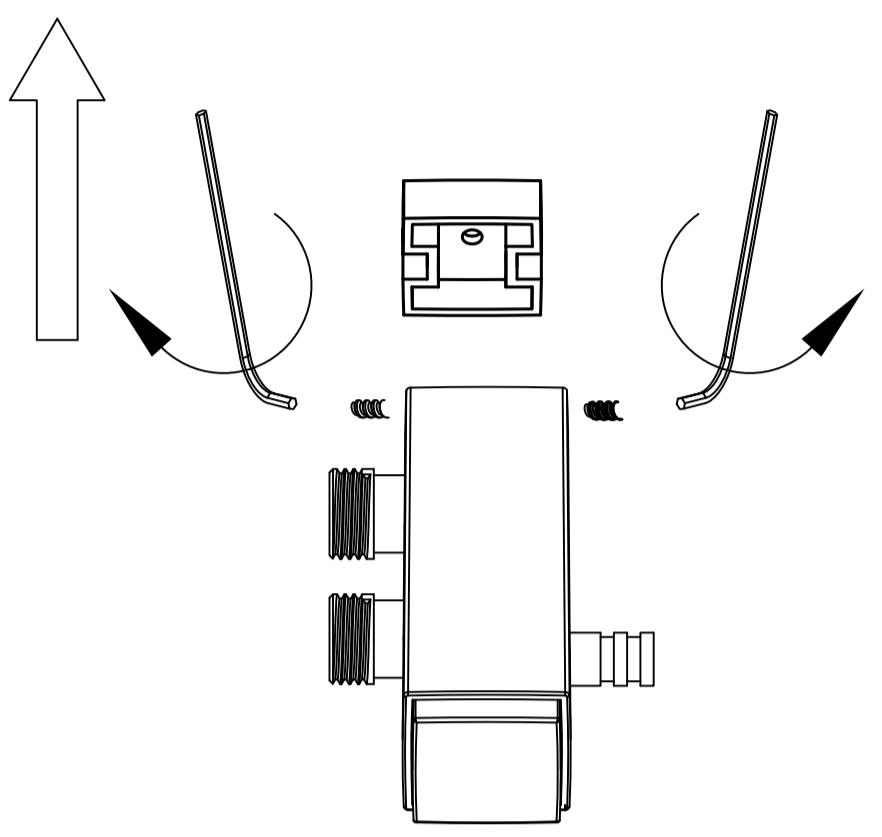




2



3



4

