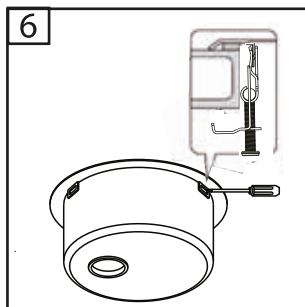
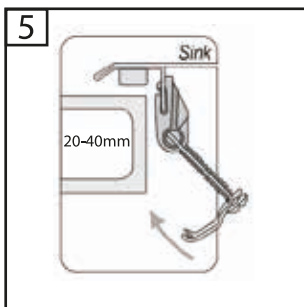
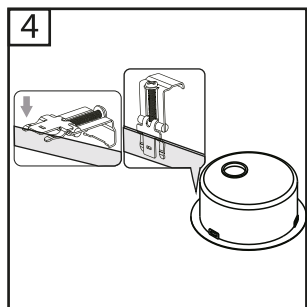
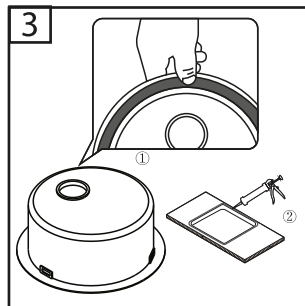
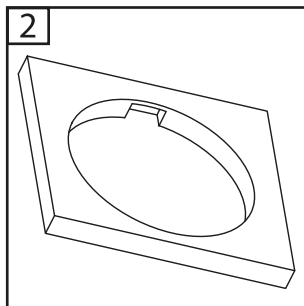
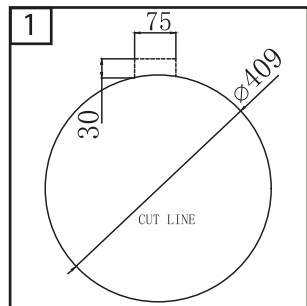
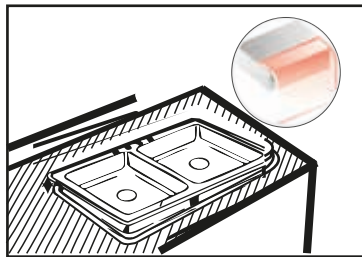


Option 1:



MARQUE FRANÇAISE



ESSEBAGNO
33 Rue du Four à chaux
13007 Marseille
France

24

Code d'identification unique du produit :

3661109028981
3661109028998
3661109029001
3661109029339
3661109029346
3661109029353
3661109029360
3661109029377
3661109029513
3661109029520
3661109029537
3661109029544
3661109029285
3661109029292
3661109029308
3661109029315

Usage Prévue : Préparations des aliments, lavage de vaisselle et évacuations des eaux usées domestiques

EN13310 :2015

CA-Nettoyabilité : CONFORME

LR-Résistance à la charge : CONFORME

DA-Durabilité : CONFORME

DOP :20251027

Option 2:

